



AUFSTELLVORRICHTUNGEN GESAMTKATALOG

Inhalt

Aufstellvorrichtungen gem. ZTV-SA 97 und TL 3

1. Halter für Schutzplankenpfosten 6

1.1 Pfostenklammer Typ „Nasenbär“ 6

1.2 Halter für Super Rail Pfosten 8

1.3 Pfostenklammer, Typ: Nasenbär „Universal“10

1.4 Pfostenklammer für Megarail und Super Rail ECO12

1.4.1 Pfostenklammer für Megarail für Pfosten 100 x 5514

1.4.2 Pfostenklammer für Megarail und Super Rail ECO für Pfosten 125 x 6516

1.4.3 Pfostenklammer für Megarail und Super Rail ECO „Universal“ für Pfosten 100 x 55 und 125 x 6518

1.5.1 Halter für Easy Rail und Eco Safe Pfosten20

1.5.2 Halter für Easy Rail Pfosten (nur bei rechteckigen Aufnahmen)22

1.5.3 Halter für Eco-Safe Pfosten (nur bei rechteckigen Aufnahmen)24

2. Einschlagpfosten 26

2.1 Einschlagpfosten verstärkte Ausführung26

2.2 Einschlagpfosten „Robust“28

3. Fußplattenträger 30

3.1 Fußplattenträger Typ „Wind“30

3.2 Fußplattenträger Typ „Sturm“32

3.3 Fußplattenträger Typ „Sturm“, umklappbar..... 34

4. Ausleger 36

4.1 Ausleger 90°36

4.2 Ausleger 90° schwere Ausführung38

4.3 Ausleger 90° schwere Ausführung für Super Rail Pfosten 40

5. Aufstellvorrichtung für Tafeln 42

5.1 2-teilige Aufstellvorrichtung für Tafeln42

6. Verkehrszeichen-Stecksystem 44

6.1 Vz-Halterohre für flach (plane) Verkehrszeichen 46

6.2 Vz-Halterohre für randverstärkte rundform Verkehrszeichen 48

6.3 Vz-Halterohre für rundform Verkehrszeichen50

6.4 Stand-/Schaftrohre für Vz-Stecksystem.....52

6.5 Ausleger 45° für Vz-Stecksystem 54

7. Lager- und Transport-Magazine 56

7.1 Vz-Magazine für Lagerung und Transport.....56

7.2 Schilderbox62

Mobile Auskreuzvorrichtungen finden Sie in unserer separaten Broschüre!

Aufstellvorrichtungen gem. ZTV-SA 97 und TL

Mit der verbindlichen Einführung der ZTV-SA 97 und den dazugehörigen Technischen Lieferbedingungen (TL's) hat der Gesetzgeber sowohl die Hersteller und Anwender als auch die Auftraggeber und Anordnungsbehörden in die Pflicht genommen, letztere im Rahmen ihrer grundsätzlichen Verkehrssicherungspflicht bzw. Kontroll- und Überwachungspflicht. Diese „Technischen Lieferbedingungen“ sind mit Ihrer Einführung „Stand der Wissenschaft und Technik“, d. h. sie sind verbindlich anzuwenden.

Die im Katalog enthaltenen Produkte sind ausschließlich Neuentwicklungen, die sich seit Jahren in der Praxis bestens bewährt haben. Ziel der Überlegungen war, Gerätschaften zu entwickeln, die in

- **Art und Beschaffenheit**
- **Montage/Demontage**
- **Handhabung**
- **Stabilität**
- **Flexibilität**
- **Standsicherheit (Windlast)**

den einzelnen Bestimmungen der RSA, ZTV-SA 97 und TL's entsprechen müssen; ebenso mit zugehöriger Kennzeichnung (Typenschild). Darüber hinaus muss vorhandenes Material mit den neuen Produkten kombinierbar sein und des Weiteren müssen handelsübliche Profilrohre eingesetzt werden können.

Für sämtliche Produkte liegen die Prüfzeugnisse vor. Die Gerätschaften sind nach Ziffer 5.1 TL-Aufstellvorrichtungen gem. ZTV-SA mit Typenschild gekennzeichnet. Für alle möglichen Verkehrszeichen-Aufstellvarianten liegen ebenfalls die statischen Berechnungen für die Standsicherheit (Windlast) vor.

Wir bieten Ihnen **Aufstellvorrichtungen nach dem „Baukastenprinzip“**. **Alle Produkte sind ohne zusätzliches Werkzeug montierbar**. In unserem **Verkehrszeichen-Stecksystem** sind alle Teile miteinander kompatibel. Das einfache Stecksystem sorgt für schnelle und sichere Verbindung. Dadurch bieten wir Ihnen ein System, das flexibel an jede Gegebenheit vor Ort anzupassen ist. Ein schneller und sicherer Aufbau wird durch die **werkzeugfreie Montage für alle Produkte gewährleistet**. Abgerundet wird dieses System durch unsere **Lager- und Transportmagazine**. Auch hier findet das gleiche Stecksystem Verwendung und sorgt für schnelle Beladung und sicheren Transport von - und zur Baustelle, ohne zusätzliche Transportsicherungen.

Von unseren hohen **Qualitätsstandards** sind wir überzeugt. Besonders beanspruchte Teile fertigen wir in „wetterfestem“ Edelstahl. Alle Produkte werden nach der Norm für Stahl und Aluminiumtragwerke EN 1090 gefertigt. Die Herstellerqualifikation und werkseigene Produktionskontrolle nach EN 1090-2 und EN 1090-3 bis EXC 2 liegt vor. Deshalb gewähren wir **5 Jahre Garantie auf Material und Funktion aller Produkte**.

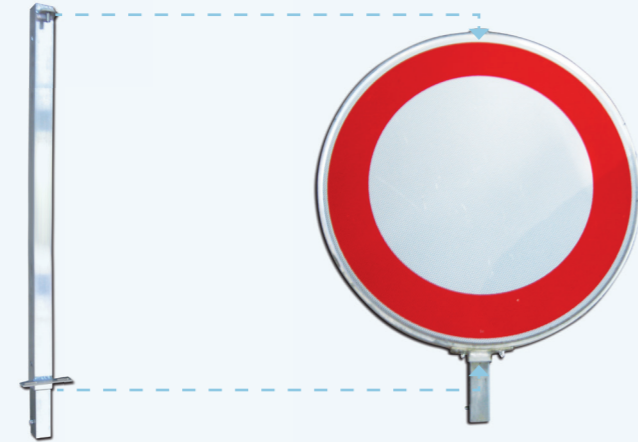
Zu unseren Kunden gehören Autobahn- und Straßenmeistereien, sowie Dienstleistungsunternehmen der Verkehrssicherungsbranche.

Unsere Produkte sind zum Großen Teil GEBRAUCHSMUSTERGESCHÜTZT!

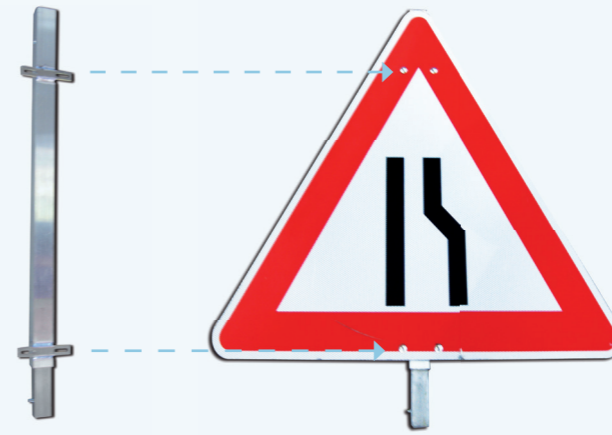
Service

- Einzelanfertigung von Produkten und speziellen Lager- und Transportmagazinen nach Kundenwunsch mit vorheriger Zeichnung.
- Beratungen vor Ort, Vorstellung der Produkte durch Außendienstmitarbeiter und Vertriebspartner.
- Kurzfristige Lieferungen durch große Lagerbestände teilweise innerhalb von 24 Stunden möglich.

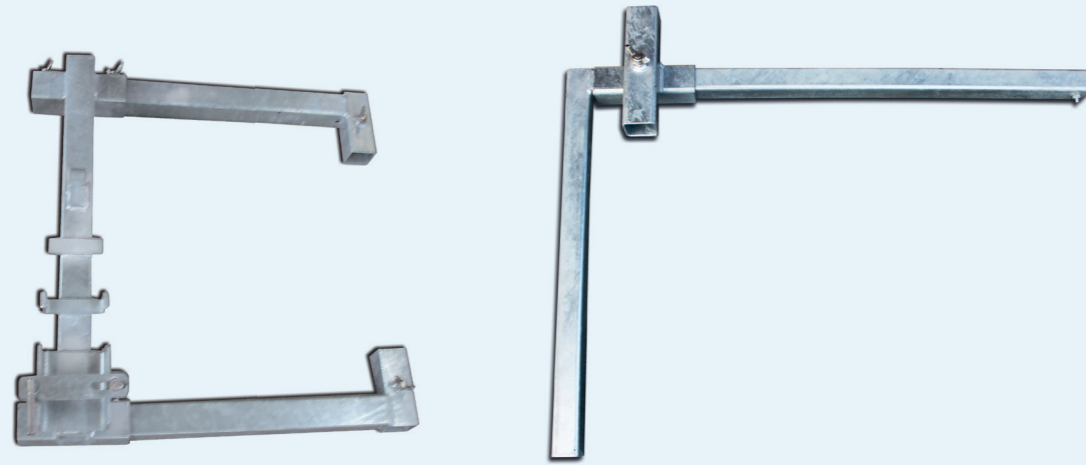
Vz-Halter



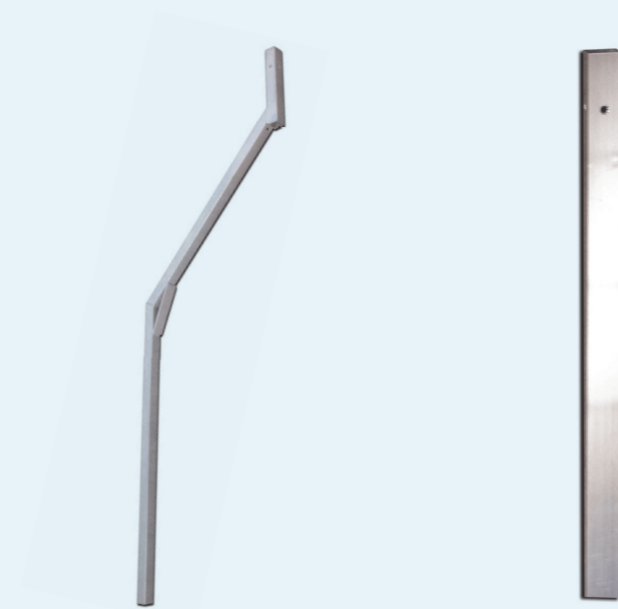
Vz-Halterohre für rundforme, randverstärkte und plane Verkehrszeichen f. Vz-Stecksystem (ab S. 44)



Ausleger, Stand-/Schaftrohr



Ausleger (ab S. 36)



Ausleger f. Vz-Stecksystem (S. 54)

Stand-/Schaftrohr f. Vz-Stecksystem (S. 52)



2-teilige Haltevorrichtung für Tafeln (S. 42)

Träger/Halter



Halter für Schutzplankenpfosten (ab S. 6)



Einschlagpfosten (ab S. 26)



Fußplattenträger (ab S. 30)



Lager- und Transport-Magazine (ab S. 56)

1. Halter für Schutzplankenpfosten

1.1 Pfostenklammer Typ „Nasenbär“



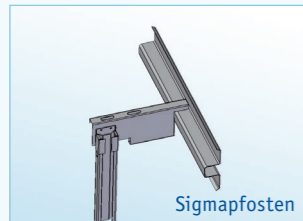
Pfostenklammer Typ Nasenbär



I PE 100

Diese robuste Aufstellvorrichtung wird mit der Nase über den Schutzplankenpfosten (I PE 100 und Sigmapfosten) eingehängt und angelegt. Der Überwurfbügel wird dann mit dem Edelstahl-Knebel verriegelt.

Die Montage erfolgt sekundenschnell!



Sigmapfosten

Das eingesteckte Stand-/Schaftrohr oder andere Aufstellvorrichtungen, Ausleger, usw. für Verkehrszeichen oder Tafeln werden mit der Flügelschraube arretiert. Dadurch wird eine **wackelfreie Aufstellung** sichergestellt.

**Produkt gem. ZTV-SA, TL-Aufstellvorrichtungen
Prüfzeugnisse und Standsicherheitsnachweise liegen vor.**

Werkstoff	S 235 JR, EN 10219, DIN EN 10058; Feuerverzinkung: DIN EN ISO 1461 Standsicherheitsklasse: 0.42 kN/m²
Ausführung	Wir liefern den Halter für alle gängigen Profile. Sonderprofile oder Änderungen auf Anfrage!
Schutzplankensystem	Der Halter passt für den I PE 100 (Doppel-T-Pfosten) und Sigmapfosten (siehe Abbildung)

Ausführungen

Art NR.	Beschreibung
3150	Pfostenklammer, Typ „Nasenbär“ 50 x 50 x 3 für 40 x 40, mit Knebel
3151	Pfostenklammer, Typ „Nasenbär“ 50 x 50 x 3 für 40 x 40 für 140iger Pfosten, mit Knebel
3160	Pfostenklammer, Typ „Nasenbär“ 60 x 60 x 3 für 50 x 50, mit Knebel
3161	Pfostenklammer, Typ „Nasenbär“ 60 x 60 x 3 für 50 x 50 für 140iger Pfosten, mit Knebel
3163	Pfostenklammer, Typ „Nasenbär“ 60 x 50 x 4 für Dambachprofil 45 x 40, mit Knebel
3170	Pfostenklammer, Typ „Nasenbär“ 70 x 70 x 3 für Ø 60 oder 60 x 60, mit Knebel
3171	Pfostenklammer, Typ „Nasenbär“ 70 x 70 x 3 für Ø 60 oder 60 x 60 für 140iger Pfosten, mit Knebel
3190	Pfostenklammer, Typ „Nasenbär“ 90 x 90 x 5 für Ø 76, mit Knebel
3191	Pfostenklammer, Typ „Nasenbär“ 90 x 90 x 5 für Ø 76 für 140iger Pfosten, mit Knebel
3260	Pfostenklammer, Typ „Nasenbär“, als Doppelpack 60 x 60 x 3 mit 50 x 50 x 3 für 50 x 50 u. 40 x 40, mit Knebel
3261	Pfostenklammer, Typ „Nasenbär“, als Doppelpack 60 x 50 x 4 und 50 x 50 x 3 für Dambachprofil mit 45 x 40 und 40 x 40, mit Knebel
3270	Pfostenklammer, Typ „Nasenbär“, als Doppelpack 70 x 70 x 3 und 50 x 50 x 3 für Ø 60 oder 60 x 60 und 40 x 40, mit Knebel
3272	Pfostenklammer, Typ „Nasenbär“, als Doppelpack 70 x 70 x 3 mit 60 x 50 x 4 f. Dambachprofil 45 x 40, Ø 60 oder 60 x 60, mit Knebel
3275	Pfostenklammer, Typ „Nasenbär“, als Doppelpack 70 x 50 x 3 mit 50 x 50 x 3 f. 60 x 40 u. 40 x 40, mit Knebel
3285	Pfostenklammer, Typ „Nasenbär“, als Doppelpack 80 x 60 x 3 mit 50 x 50 x 3 f. 70 x 50 u. 40 x 40, mit Knebel
3290	Pfostenklammer, Typ „Nasenbär“, als Doppelpack 90 x 90 x 5 mit 50 x 50 x 3 f. Ø 76 u. 40 x 40, mit Knebel

1.2 Halter für Super Rail Pfosten



Halter für Super Rail Pfosten



Super Rail Pfosten

Diese robuste Aufstellvorrichtung wird mit der Nase über den Schutzplankenpfosten (Super Rail Pfosten) eingehängt und angelegt. Der Überwurfbügel wird dann mit dem Edelstahl-Knebel verriegelt.

Die Montage erfolgt sekundenschnell!

Das eingesteckte Stand-/Schaftrohr oder andere Aufstellvorrichtungen, Ausleger, usw. für Verkehrszeichen oder Tafeln werden mit der Flügelschraube arretiert. Dadurch wird eine **wackelfreie Aufstellung** sichergestellt.

**Produkt gem. ZTV-SA, TL-Aufstellvorrichtungen
Prüfzeugnisse und Standsicherheitsnachweise liegen vor.**

Werkstoff	S 235 JR, EN 10219, DIN EN 10058; Feuerverzinkung: DIN EN ISO 1461 Standsicherheitsklasse: 0.42 kN/m²
Ausführung	Wir liefern den Halter für alle gängigen Profile. Sonderprofile oder Änderungen auf Anfrage!
Schutzplankensystem	Der Halter passt für den Super Rail Pfosten (siehe Abbildung)

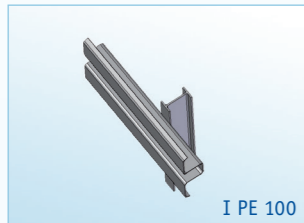
Ausführungen

Art NR.	Beschreibung
3450	Halter für Super Rail 50 x 50 x 3 für 40 x 40
3460	Halter für Super Rail 60 x 60 x 3 für 50 x 50
3463	Halter für Super Rail 60 x 50 x 3 für Dambachprofil 45 x 40
3470	Halter für Super Rail 70 x 70 x 3 für Ø 60 oder 60 x 60
3473	Halter für Super Rail 90 x 90 x 5 für Ø 76
3475	Halter für Super Rail als Doppelpack 70 x 70 x 3 mit 50 x 50 x 3 für Ø 60 oder 60 x 60 und 40 x 40

1.3 Pfostenklammer, Typ: Nasenbär „Universal“



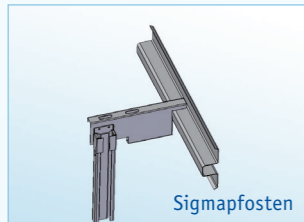
Pfostenklammer Nasenbär „Universal“



I PE 100

Diese robuste Aufstellvorrichtung wird mit der Nase über den Schutzplankenpfosten (I PE 100, Sigmapfosten oder Super Rail Pfosten) eingehängt und angelegt. Der Überwurfbügel wird dann mit dem Edelstahl-Knebel verriegelt.

Die Montage erfolgt sekundenschnell!



Sigmapfosten

Das eingesteckte Stand-/Schaftrohr oder andere Aufstellvorrichtungen, Ausleger, usw. für Verkehrszeichen oder Tafeln werden mit der Flügelschraube arretiert. Dadurch wird eine **wackelfreie Aufstellung** sichergestellt.



Super Rail Pfosten

**Produkt gem. ZTV-SA, TL-Aufstellvorrichtungen
Prüfzeugnisse und Standsicherheitsnachweise liegen vor.**

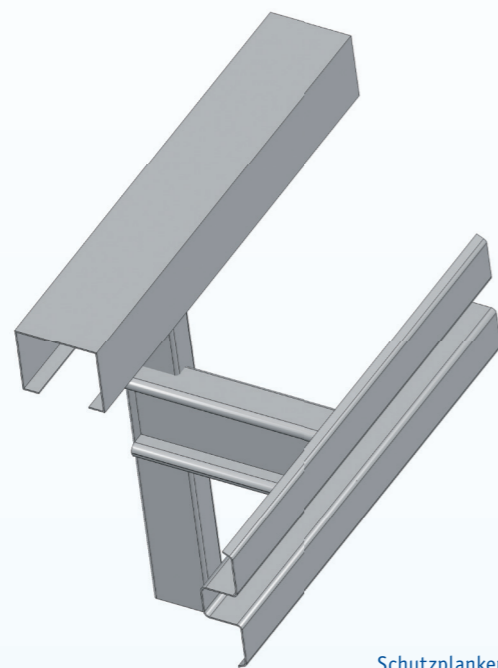
Werkstoff	S 235 JR, EN 10219, DIN EN 10058; Feuerverzinkung: DIN EN ISO 1461 Standsicherheitsklasse: 0.42 kN/m2
Ausführung	Wir liefern den Halter für alle gängigen Profile. Sonderprofile oder Änderungen auf Anfrage!
Schutzplankensystem	Der Halter passt für den I PE 100 (Doppel-T-Pfosten), Sigmapfosten oder Super Rail Pfosten (siehe Abbildung)

Ausführungen

Art NR.	Beschreibung
3750	Pfostenklammer, Typ Nasenbär „Universal“ , passend für Sigmapfosten, I PE 100 und Super Rail Pfosten, 50 x 50 x 3 für 40 x 40
3760	Pfostenklammer, Typ Nasenbär „Universal“ , passend für Sigmapfosten, I PE 100 und Super Rail Pfosten, 60 x 60 x 3 für 50 x 50
3763	Pfostenklammer, Typ Nasenbär „Universal“ , passend für Sigmapfosten, I PE 100 und Super Rail Pfosten, 60 x 50 x 4 für Dambachprofil 45 x 40
3770	Pfostenklammer, Typ Nasenbär „Universal“ , passend für Sigmapfosten, I PE 100 und Super Rail Pfosten, 70 x 70 x 3 für Ø 60 oder 60 x 60
3790	Pfostenklammer, Typ Nasenbär „Universal“ , passend für Sigmapfosten, I PE 100 und Super Rail Pfosten, 90 x 90 x 5 für Ø 76

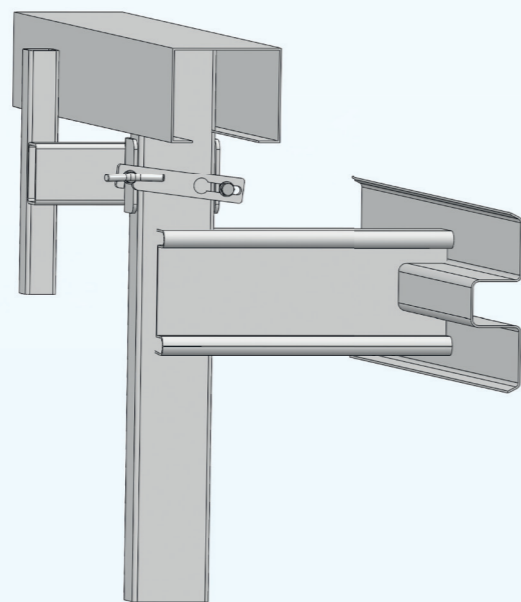
1.4 Pfostenklammer für Megarail und Super Rail ECO

Schutzplankensystem Megarail und Super Rail ECO (ähnlich)



Schutzplankensystem Megarail und Super Rail ECO (ähnlich)

Montage der Pfostenklammer für Megarail und Super Rail ECO am Schutzplankenpfosten



Montage der Pfostenklammer für Megarail und Superrail ECO am Schutzplankenpfosten

Allgemeine Hinweise zum Schutzplankensystem Megarail:

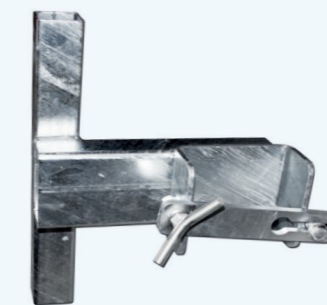
Bei dem Schutzplankensystem Megarail gibt es zwei unterschiedliche Schutzplankenpfosten (Pfosten 100 x 55 und Pfosten 125 x 65). Bei dem Schutzplankensystem wird teilweise auf normaler Strecke der Schutzplankenpfosten 125 x 65 eingesetzt. Sind in der Strecke sogenannte Bauwerke (Brücken o.ä.) so kann es sein, dass dort Schutzplankenpfosten mit der Größe 100 x 55 eingesetzt sind.

Daher haben wir für das Schutzplankensystem Megarail zwei verschiedenen Schutzplankenpfostenhalter. Es sollte daher vorher geprüft werden, welcher Schutzplankenpfosten eingesetzt ist. Zudem gibt es diesen noch als „Universal“, der für beide Maße passt.

Pfostenklammer für Megarail für Pfosten 100 x 55



Pfostenklammer für Megarail und Super Rail ECO für Pfosten 125 x 65



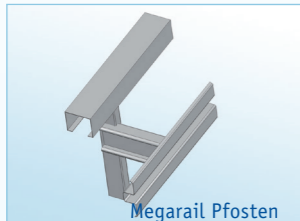
Pfostenklammer für Megarail und Super Rail ECO „Universal“ für Pfosten 100 x 55 und 125 x 65



1.4.1 Pfostenklammer für Megarail für Pfosten 100 x 55



Pfostenklammer für Megarail für Pfosten 100 x 55



Die Pfostenklammer Megarail für Pfosten 100 x 55 wird an den Schutzplankenpfosten (Megarail für Pfosten 100 x 55) angelegt. Der Überwurfbügel wird dann mit dem Edelstahl-Knebel verriegelt.

Die Montage erfolgt sekundenschnell!

Für Pfosten 100 x 55

Das eingesteckte Stand-/Schaftrohr oder andere Aufstellvorrichtungen, Ausleger, usw. für Verkehrszeichen oder Tafeln werden mit der Flügelschraube arretiert. Dadurch wird eine **wackelfreie Aufstellung** sichergestellt.

**Produkt gem. ZTV-SA, TL-Aufstellvorrichtungen
Prüfzeugnisse und Standsicherheitsnachweise liegen vor.**

Werkstoff	S 235 JR, EN 10219, DIN EN 10058; Feuerverzinkung: DIN EN ISO 1461 Standsicherheitsklasse: 0.42 kN/m²
Ausführung	Wir liefern den Halter für alle gängigen Profile. Sonderprofile oder Änderungen auf Anfrage!
Schutzplankensystem	Der Halter passt für den Megarail mit Pfosten 100 x 55

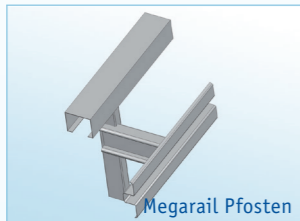
Ausführungen

Art NR.	Beschreibung
3850	Pfostenklammer für Megarail für Pfosten 100 x 55 QR 50 x 50 x 3 f. 40 x 40
3860	Pfostenklammer für Megarail für Pfosten 100 x 55 QR 60 x 60 x 3 f. 50 x 50
3870	Pfostenklammer für Megarail für Pfosten 100 x 55 QR 70 x 70 x 3 f. Ø 60 oder 60 x 60

1.4.2 Pfostenklammer für Megarail und Super Rail ECO für Pfosten 125 x 65



Pfostenklammer für Megarail und Super Rail ECO für Pfosten 125 x 65



Megarail Pfosten

Die Pfostenklammer Megarail und Super Rail ECO für **Pfosten 125 x 65** wird an den Schutzplankenpfosten (Megarail und Super Rail Eco für Pfosten 125 x 65) angelegt. Der Überwurbügel kann dann auf die Schraube mit angeschweißter Unterlegscheibe gesetzt und mit dem Edelstahl-Knebel verriegelt werden.

Die Montage erfolgt sekundenschnell!

Für Pfosten 125 x 65

Das eingesteckte Stand-/Schaftrohr oder andere Aufstellvorrichtungen, Ausleger, usw. für Verkehrszeichen oder Tafeln werden mit der Flügelschraube arretiert. Dadurch wird eine **wackelfreie Aufstellung** sichergestellt.

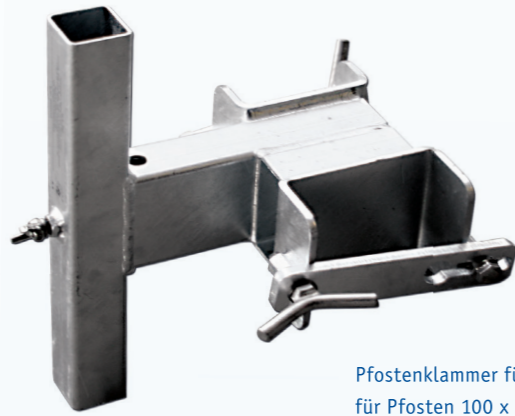
**Produkt gem. ZTV-SA, TL-Aufstellvorrichtungen
Prüfzeugnisse und Standsicherheitsnachweise liegen vor.**

Werkstoff	S 235 JR, EN 10219, DIN EN 10058; Feuerverzinkung: DIN EN ISO 1461 Standsicherheitsklasse: 0.42 kN/m2
Ausführung	Wir liefern den Halter für alle gängigen Profile. Sonderprofile oder Änderungen auf Anfrage!
Schutzplankensystem	Der Halter passt für den Megarail und Super Rail Eco mit Pfosten 125 x 65

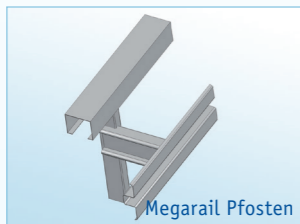
Ausführungen

Art NR.	Beschreibung
3950	Pfostenklammer für Megarail und Super Rail ECO für Pfosten 125 x 65 QR 50 x 50 x 3 f. 40 x 40
3963	Pfostenklammer für Megarail und Super Rail ECO für Pfosten 125 x 65 RR 60 x 50 x 4 f. Dambachprofil 45 x 40
3970	Pfostenklammer für Megarail und Super Rail ECO für Pfosten 125 x 65 QR 70 x 70 x 3 f. Ø 60 oder 60 x 60
3971	Pfostenklammer für Megarail und Super Rail ECO Doppelpack für Pfosten 125 x 65 QR 70 x 70 x 3 und 50 x 50 x 3 f. Ø 60 oder 60 x 60 und 40 x 40
3990	Pfostenklammer für Megarail und Super Rail ECO für Pfosten 125 x 65 QR 90 x 90 x 5 f. Ø 76
3994	Pfostenklammer für Megarail und Super Rail ECO Doppelpack für Pfosten 125 x 65 QR 90 x 90 x 5 und 70 x 70 x 3 f. Ø 76 und Ø 60 oder 60 x 60

1.4.3 Pfostenklammer für Megarail und Super Rail ECO „Universal“ für Pfosten 100 x 55 und 125 x 65



Pfostenklammer für Megarail und Super Rail ECO „Universal“ für Pfosten 100 x 55 und 125 x 65



Die Pfostenklammer Megarail und Super Rail ECO „Universal“ für **Pfosten 100 x 55 und 125 x 65** wird an den Schutzplankenpfosten (Megarail und Super Rail Eco für Pfosten 100 x 55 oder 125 x 65) angelegt. Der Überwurfbügel kann dann auf die Schraube mit angeschweißter Unterlegscheibe gesetzt und mit dem Edelstahl-Knebel verriegelt werden.

Die Montage erfolgt sekundenschnell!

Das eingesteckte Stand-/Schaftrohr oder andere Aufstellvorrichtungen, Ausleger, usw. für Verkehrszeichen oder Tafeln werden mit der Flügelschraube arretiert. Dadurch wird eine **wackelfreie Aufstellung** sichergestellt.

**Produkt gem. ZTV-SA, TL-Aufstellvorrichtungen
Prüfzeugnisse und Standsicherheitsnachweise liegen vor.**

**Für Pfosten 100 x 55
und 125 x 65**

Werkstoff	S 235 JR, EN 10219, DIN EN 10058; Feuerverzinkung: DIN EN ISO 1461 Standsicherheitsklasse: 0.42 kN/m²
Ausführung	Wir liefern den Halter für alle gängigen Profile. Sonderprofile oder Änderungen auf Anfrage!
Schutzplankensystem	Der Halter passt für den Megarail und Super Rail Eco mit Pfosten 100 x 55 und 125 x 65

Ausführungen

Art NR.	Beschreibung
3950U	Pfostenklammer für Megarail und Super Rail ECO „Universal“ für Pfosten 100 x 55 und 125 x 65 QR 50 x 50 x 3 f. 40 x 40
3960U	Pfostenklammer für Megarail und Super Rail ECO „Universal“, für Pfosten 100 x 55 und 125 x 65 QR 60 x 60 x 3 f. 50 x 50
3970U	Pfostenklammer für Megarail und Super Rail ECO „Universal“, für Pfosten 100 x 55 und 125 x 65 QR 70 x 70 x 3 f. Ø 60 oder 60 x 60
3990U	Pfostenklammer für Megarail und Super Rail ECO „Universal“, für Pfosten 100 x 55 und 125 x 65 QR 90 x 90 x 5 f. Ø 76
3971U	Pfostenklammer für Megarail und Super Rail ECO „Universal“ Doppelpack für Pfosten 100 x 55 und 125 x 65 QR 70 x 70 x 3 und 50 x 50 x 3 f. Ø 60 oder 60 x 60 und 40 x 40
3972U	Pfostenklammer für Megarail und Super Rail ECO „Universal“ Doppelpack für Pfosten 100 x 55 und 125 x 65 QR 70 x 70 x 3 mit 60 x 50 x 4 f. Ø 60 oder 60 x 60 und Dambachprofil 45 x 40
3991U	Pfostenklammer für Megarail und Super Rail ECO „Universal“ Doppelpack für Pfosten 100 x 55 und 125 x 65 QR 90 x 90 x 5 und 50 x 50 x 3 f. Ø 76 und 40 x 40

1.5.1 Halter für Easy Rail und Eco Safe Pfosten



Halter für Easy Rail und Eco Safe Pfosten



Easy Rail Pfosten



Eco Safe Pfosten

Diese robuste Aufstellvorrichtung wird mit der Nase über den Schutzplankenpfosten (Easy Rail- oder Eco Safe Pfosten) eingehängt und angelegt. Der Easy Rail Pfosten steht mit der schmalen Seite an der Schutzplanke und der Eco Safe Pfosten steht mit der breiten Seite an der Schutzplanke. Der Überwurfbügel des Halters wird dann mit dem Edelstahl-Knebel verriegelt.

Die Montage erfolgt sekundenschnell!

Das eingesteckte Stand-/Schaftrohr oder andere Aufstellvorrichtungen, Ausleger usw. für Verkehrszeichen oder Tafeln werden mit der Flügelschraube arretiert. Dadurch wird eine wackelfreie Aufstellung sichergestellt.

Bei rechteckigen Aufnahmen funktioniert der Universalhalter für beide Pfosten nicht. Hier muss angegeben werden, für welchen Schutzplankenpfosten der Halter benötigt wird. (Siehe Folgeseiten)

**Produkt gem. ZTV-SA, TL-Aufstellvorrichtungen
Prüfzeugnisse und Standsicherheitsnachweise liegen vor.**

Werkstoff	S 235 JR, EN 10219, DIN EN 10058; Feuerverzinkung: DIN EN ISO 1461 Standsicherheitsklasse: 0.42 kN/m²
Ausführung	Wir liefern den Halter für alle gängigen Profile. Sonderprofile oder Änderungen auf Anfrage!
Schutzplankensystem	Der Halter passt für den Easy Rail- und Eco Safe Pfosten, ausgenommen Halter mit rechteckigen Aufnahmen (s.h. Abbildung) Pfostengröße bei beiden 100x60mm.

Ausführungen

Art NR.	Beschreibung
4150	Halter für Easy Rail und Eco Safe 50 x 50 x 3 für 40 x 40
4160	Halter für Easy Rail und Eco Safe 60 x 60 x 3 für 50 x 50
4170	Halter für Easy Rail und Eco Safe 70 x 70 x 3 für 60 x 60
4175	Halter für Easy Rail und Eco Safe, Doppelpack 70 x 70 x 3 mit 50 x 50 x 3 f. 60 x 60 oder Ø60 und 40 x 40
4190	Halter für Easy Rail und Eco Safe 90 x 90 x 5 für Ø76
S000115	Halter für Easy Rail und Eco Safe 60 x 60 x 4 für 50 x 50 Stahl oder Dambach 45 x 40 (nur in Verbindung mit Adapter Art. Nr. S000116)
S000116	Adapter für Halter für Easy Rail und Eco Safe Art. Nr. S000115 für Aufnahme von Dambachprofil 45 x 40

1.5.2 Halter für Easy Rail Pfosten (nur bei rechteckigen Aufnahmen)



Halter für Easy Rail und Eco Safe Pfosten



Easy Rail Pfosten

Diese robuste Aufstellvorrichtung wird mit der Nase über den Schutzplankenpfosten (Easy Rail Pfosten) eingehängt und angelegt. Der Easy Rail Pfosten steht mit der schmalen Seite an der Schutzplanke. Der Überwurfbügel des Halters wird dann mit dem Edelstahl-Knebel verriegelt.

Die Montage erfolgt sekundenschnell!

Das eingesteckte Stand-/Schaftrohr oder andere Aufstellvorrichtungen, Ausleger usw. für Verkehrszeichen oder Tafeln werden mit der Flügelschraube arretiert. Dadurch wird eine wackelfreie Aufstellung sichergestellt.

**Produkt gem. ZTV-SA, TL-Aufstellvorrichtungen
Prüfzeugnisse und Standsicherheitsnachweise liegen vor.**

Werkstoff	S 235 JR, EN 10219, DIN EN 10058; Feuerverzinkung: DIN EN ISO 1461 Standsicherheitsklasse: 0.42 kN/m²
Ausführung	Wir liefern den Halter für alle gängigen Profile. Sonderprofile oder Änderungen auf Anfrage!
Schutzplankensystem	Der Halter passt für den Easy Rail Pfosten (s.h. Abbildung) Pfostengröße: 100x60mm

Ausführungen

Art NR.	Beschreibung
4163ER	Halter für Easy Rail 60 x 50 x 4 f. Dambachprofil 45 x 40
4172ER	Halter für Easy Rail, Doppelpack 70 x 70 x 3 mit 60 x 50 x 4 f. 60 x 60 oder Ø60 und Dambachprofil 45 x 40

1.5.3 Halter für Eco-Safe Pfosten (nur bei rechteckigen Aufnahmen)



Halter für Easy Rail und Eco Safe Pfosten



Eco Safe Pfosten

Diese robuste Aufstellvorrichtung wird mit der Nase über den Schutzplankenpfosten (Eco Safe Pfosten) eingehängt und angelegt. Der Eco Safe Pfosten steht mit der schmalen Seite an der Schutzplanke. Der Überwurbügel des Halters wird dann mit dem Edelstahl-Knebel verriegelt.

Die Montage erfolgt sekundenschnell!

Das eingesteckte Stand-/Schaftrohr oder andere Aufstellvorrichtungen, Ausleger usw. für Verkehrszeichen oder Tafeln werden mit der Flügelschraube arretiert. Dadurch wird eine wackelfreie Aufstellung sichergestellt.

**Produkt gem. ZTV-SA, TL-Aufstellvorrichtungen
Prüfzeugnisse und Standsicherheitsnachweise liegen vor.**

Werkstoff	S 235 JR, EN 10219, DIN EN 10058; Feuerverzinkung: DIN EN ISO 1461 Standsicherheitsklasse: 0.42 kN/m2
Ausführung	Wir liefern den Halter für alle gängigen Profile. Sonderprofile oder Änderungen auf Anfrage!
Schutzplankensystem	Der Halter passt für den Eco Safe Pfosten (s.h. Abbildung) Pfostengröße: 100x60mm

Ausführungen

Art NR.	Beschreibung
4163ES	Halter für Eco Safe 60 x 50 x 4 f. Dambachprofil 45 x 40
4172ES	Halter für Eco Safe, Doppelpack 70 x 70 x 3 mit 60 x 50 x 4 f. 60 x 60 oder Ø60 und Dambachprofil 45 x 40

2. Einschlagpfosten

2.1 Einschlagpfosten verstärkte Ausführung



Einschlagpfosten verstärkte Ausführung

Der Einschlagpfosten wird mit einem Hammer in das Erdreich getrieben bis die Oberkante des Flügels bündig mit dem Erdreich abschließt (max. 40 cm). **Die Aufschlagsfläche für den Hammer besteht aus Edelstahl.**

Das eingesteckte Stand-/Schaftrohr oder andere Aufstellvorrichtungen, für Vz werden mit der Flügelschraube arretiert. Dadurch wird eine **wackelfreie Aufstellung** sichergestellt.

Die Standsicherheit des Einschlagpfostens ist von der Bodenbeschaffenheit abhängig.

Produkt gem. ZTV-SA, TL-Aufstellvorrichtungen

Werkstoff	Stahl S 235 JR, 1.4301, EN 10219, DIN EN 10058, DIN EN 10055; Feuerverzinkung: DIN EN ISO 1461, Edelstahl V2A Standsicherheitsklasse: 0.42 kN/m²
Ausführung	Wir liefern den Einschlagpfosten für alle gängigen Profile. Sonderprofile oder Änderungen auf Anfrage!

Ausführungen

Art NR.	Beschreibung
3001	Einschlagpfosten, verstärkte Ausführung 50 x 50 x 3 f. 40 x 40
3002	Einschlagpfosten, verstärkte Ausführung 60 x 60 x 3 f. 50 x 50
3003	Einschlagpfosten, verstärkte Ausführung 70 x 70 x 3 f. Ø 60 oder 60 x 60
3004	Einschlagpfosten, verstärkte Ausführung mit angeschweißtem Schaftrohr, 40 x 40 x 2, L 1500, oben gebohrt für Vz-Stecksystem
3006	Einschlagpfosten, verstärkte Ausführung 60 x 50 x 4 für Dambachprofil 45 x 40
3007	Einschlagpfosten, verstärkte Ausführung mit Aufnahmestützen 90 x 90 x 5 für Ø 76
3012	Einschlagpfosten, Doppelpack, verstärkte Ausführung 70 x 70 x 3 mit 50 x 50 x 3 f. Ø 60 oder 60 x 60 und 40 x 40

2.2 Einschlagpfosten „Robust“



Einschlagpfosten „Robust“

Der Einschlagpfosten wird mit einem Hammer in das Erdreich getrieben bis die Oberkante des Flügels bündig mit dem Erdreich abschließt (max. 40 cm).

Das eingesteckte Stand-/Schaftrohr oder andere Aufstellvorrichtungen, für Vz werden mit der Flügelschraube arretiert. Dadurch wird eine **wackelfreie Aufstellung** sichergestellt.

Die Standsicherheit des Einschlagpfostens ist von der Bodenbeschaffenheit abhängig. Der Einschlagpfosten robust eignet sich gut für Tagesbaustellen auf Bundes- und Landstraßen.

Produkt gem. ZTV-SA, TL-Aufstellvorrichtungen

Werkstoff	Stahl S 235 JR, EN 10219, DIN EN 10058, DIN EN 10277; Feuerverzinkung: DIN EN ISO 1461, Standsicherheitsklasse: 0.42 kN/m²
Ausführung	Wir liefern den Einschlagpfosten für alle gängigen Profile. Sonderprofile oder Änderungen auf Anfrage!

Ausführungen

Art NR.	Beschreibung
3030	Einschlagpfosten „Robust“ 50 x 50 x 3 x 390 f. 40 x 40

3. Fußplattenträger

3.1 Fußplattenträger Typ „Wind“



Der Fußplattenträger Typ „Wind“ kann 1 bis 5 Fußplatten aufnehmen. Der Aufnahmestutzen besteht aus 50 x 50 für 40 x 40. Die Länge des Fußplattenträgers Typ Wind verhindert das Umkippen auch bei einer Aufstellhöhe von 2,20 m innerorts.

Das eingesteckte Stand-/Schaftrohr für Vz wird mit der Spezialschraube arretiert. Dadurch wird eine **wackelfreie Aufstellung** sichergestellt. Die Schraube muss beim Aufstecken der Fußplatten nicht herausgedreht werden sondern wird bis an das Rohr angedreht. So passen die Fußplatten mit der 60er Tasche hinüber.

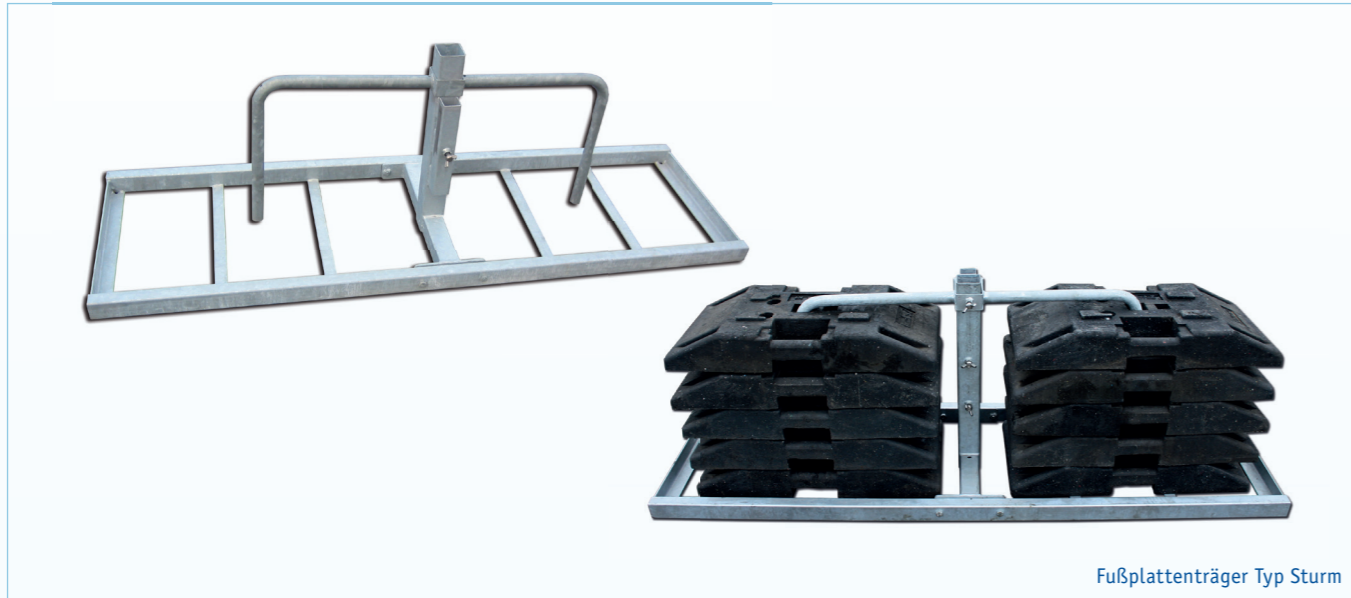
**Produkt gem. ZTV-SA, TL-Aufstellvorrichtungen
Prüfzeugnisse und Standsicherheitsnachweise liegen vor.**

Werkstoff	Stahl S 235 JR, EN 10219, DIN EN 10058; Feuerverzinkung: DIN EN ISO 1461, Standsicherheitsklasse: 0.42 kN/m²
Ausführung	Wir liefern den Fußplattenträger für alle gängigen Profile. Sonderprofile oder Änderungen auf Anfrage.

Ausführungen

Art NR.	Beschreibung
6220	Fußplattenträger, Typ WIND, Aufnahmestutzen 50 x 50 x 3 f. 40 x 40, 1 Spezialschraube aus V2A
S000044	Fußplattenträger, Typ WIND Aufnahmestutzen Dambachprofil, 1 Spezialschraube aus V2A, Aufnahmestutzen versetzt passend für Dambachfußplatten

3.2 Fußplattenträger Typ „Sturm“



Fußplattenträger Typ Sturm

Der Fußplattenträger Typ „Sturm“ besteht aus 2 Teilen. Den Fußplattenträger und dem Klemmhalter. Der Fußplattenträger kann 2 bis 10 Fußplatten aufnehmen. Der Aufnahmestutzen in der Mitte kann je nach Kundenwunsch bestimmt werden. Zum Beispiel: Stutzen 60 x 60 mit 50 x 50 für 50 x 50 und 40 x 40. Der Klemmhalter wird über den Aufnahmestutzen und in die Fußplatten gesteckt und mit einer Flügelschraube arretiert. Der Klemmhalter dient dazu, dass der Fußplattenträger mit den Fußplatten eine Einheit bildet.

Das eingesteckte Stand-/Schaftrohr oder andere Aufstellvorrichtungen für Vz oder Tafeln werden mit der Flügelschraube arretiert. Dadurch wird eine **wackelfreie Aufstellung** sichergestellt.

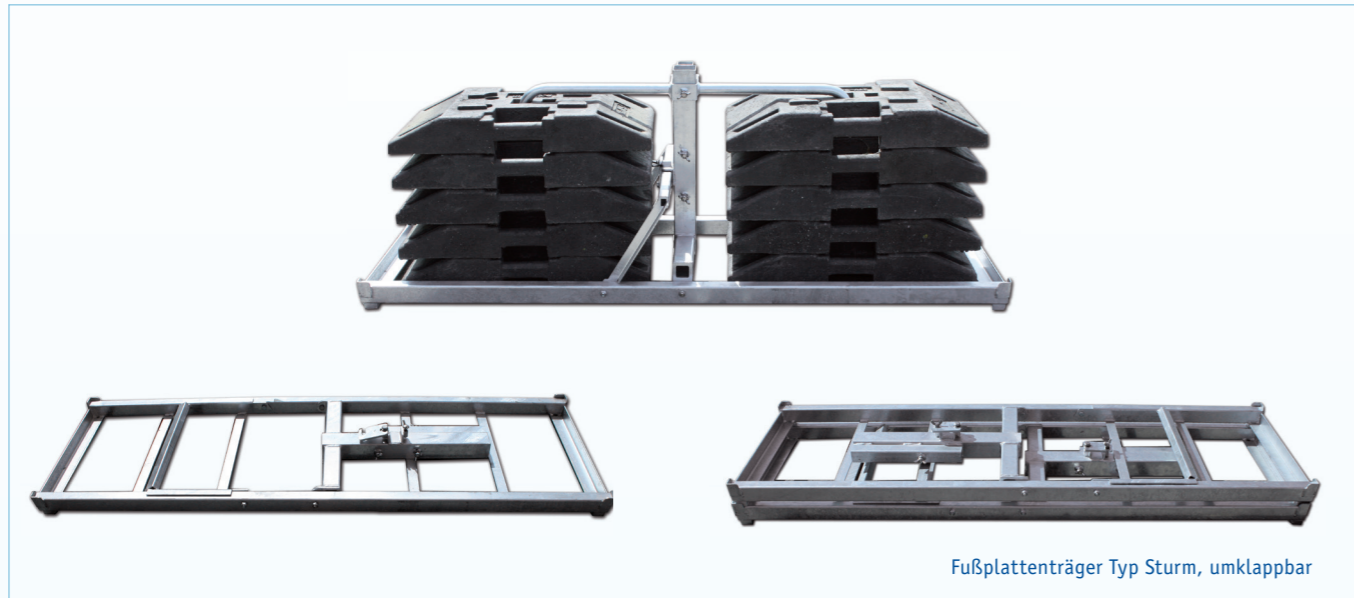
**Produkt gem. ZTV-SA, TL-Aufstellvorrichtungen
Prüfzeugnisse und Standsicherheitsnachweise liegen vor.**

Werkstoff	Stahl S 235 JR, EN 10219, DIN EN 10058, DIN EN 10056; Feuerverzinkung: DIN EN ISO 1461, Standsicherheitsklasse: 0.42 kN/m²
Ausführung	Wir liefern den Fußplattenträger für alle gängigen Profile. Sonderprofile oder Änderungen auf Anfrage.

Ausführungen

Art NR.	Beschreibung
6205	Fußplattenträger, Typ STURM nach TL, mit Klemmhalter, 1 St. Aufnahmestutzen 70 x 70 x 3 f. Ø 60 oder 60 x 60 und 2 Flügelfeststellschrauben aus V2A
6209	Fußplattenträger, Typ STURM nach TL, mit Klemmhalter, 2 St. Aufnahmestutzen 80 x 60 x 3 mit 50 x 50 x 3 f. 70 x 50 u. 40 x 40 und 2 Flügelfeststellschrauben aus V2A
6210	Fußplattenträger, Typ STURM nach TL, mit Klemmhalter, 2 St. Aufnahmestutzen 70 x 70 x 3 mit 50 x 50 x 3 f. Ø 60 oder 60 x 60 u. 40 x 40, 2 Flügelfeststellschrauben aus V2A
6211	Fußplattenträger, Typ STURM nach TL, mit Klemmhalter, 2 St. Aufnahmestutzen 60 x 60 x 3 mit 50 x 50 x 3 f. 50 x 50 u. 40 x 40, 2 Flügelfeststellschrauben aus V2A
6212	Fußplattenträger, Typ STURM nach TL, mit Klemmhalter, 2 St. Aufnahmestutzen 90 x 90 x 5 mit 50 x 50 x 3 f. Ø 76 u. 40 x 40, 2 Flügelfeststellschrauben aus V2A

3.3 Fußplattenträger Typ „Sturm“, umklappbar



Der Fußplattenträger Typ „Sturm“ umklappbar, besteht aus 2 Teilen. Den Fußplattenträger und dem Klemmhalter. Der Fußplattenträger kann 2 bis 10 Fußplatten aufnehmen. Der Aufnahmestutzen in der Mitte kann je nach Kundenwunsch bestimmt werden. Zum Beispiel: Stutzen 60 x 60 mit 50 x 50 für 50 x 50 und 40 x 40. Der Klemmhalter wird über den Aufnahmestutzen und in die Fußplatten gesteckt und mit einer Flügelschraube arretiert. Der Klemmhalter dient dazu, dass der Fußplattenträger mit den Fußplatten eine Einheit bildet. Das besondere bei diesem Fußplattenträger ist, dass man den Stutzen umklappen kann. Dadurch wird der Fußplattenträger stapelbar und kann so problemlos transportiert werden. Der Stutzen und der Bügel werden bei Inbetriebnahme aufgestellt und mit einem Edelstahlknebel verriegelt und festgehalten. Das eingesteckte Stand-/Schaftrohr oder andere Aufstellvorrichtungen für Vz oder Tafeln werden mit der Flügelschraube arretiert. Dadurch wird eine **wackelfreie Aufstellung** sichergestellt.

**Produkt gem. ZTV-SA, TL-Aufstellvorrichtungen
Prüfzeugnisse und Standsicherheitsnachweise liegen vor.**

Werkstoff	Stahl S 235 JR, EN 10219, DIN EN 10058, DIN EN 10056; Feuerverzinkung: DIN EN ISO 1461, Standsicherheitsklasse: 0.42 kN/m²
Ausführung	Wir liefern den Fußplattenträger für alle gängigen Profile. Sonderprofile oder Änderungen auf Anfrage.

Ausführungen

Art NR.	Beschreibung	
6205KL	Fußplattenträger, TYP STURM, UMKLAPPBAR nach TL, mit Klemmhalter 1 St. Aufnahmestutzen 70 x 70 x 3 f. Ø60 oder 60 x 60, und 2 Flügelschrauben aus V2A, Fußplattenträger umklappbar auf die Maße L = 2000mm; B = 590mm; H = ca. 100mm, stapelbar	
6209KL	Fußplattenträger, TYP STURM, UMKLAPPBAR nach TL, mit Klemmhalter 2 St. Aufnahmestutzen 80 x 60 x 3 mit 50 x 50 x 3 f. 70 x 50 und 40 x 40 und Flügelschrauben aus V2A Fußplattenträger umklappbar auf die Maße L = 1960 mm; B = 590 mm; H = ca. 140 mm, stapelbar	
6210KL	Fußplattenträger, TYP STURM, UMKLAPPBAR nach TL, mit Klemmhalter 2 St. Aufnahmestutzen 70 x 70 x 3 mit 50 x 50 x 3 f. Ø 60 oder 60 x 60 und 40 x 40 und Flügelschrauben aus V2A Fußplattenträger umklappbar auf die Maße L = 1960 mm; B = 590 mm; H = ca. 100 mm, stapelbar	
6211KL	Fußplattenträger, TYP STURM, UMKLAPPBAR nach TL, mit Klemmhalter 2 St. Aufnahmestutzen 60 x 60 x 3 mit 50 x 50 x 3 f. 50 x 50 und 40 x 40 und Flügelschrauben aus V2A Fußplattenträger umklappbar auf die Maße L = 1960 mm; B = 590 mm; H = ca. 100 mm, stapelbar	
6212KL	Fußplattenträger, TYP STURM, UMKLAPPBAR nach TL, mit Klemmhalter 2 St. Aufnahmestutzen 90 x 90 x 5 mit 50 x 50 x 3 f. Ø 76 und 40 x 40 und Flügelschrauben aus V2A Fußplattenträger umklappbar auf die Maße L = 1960 mm; B = 590 mm; H = ca. 140 mm, stapelbar	

4. Ausleger

4.1 Ausleger 90°



Ausleger 90°

Der Ausleger 90° kann für alle Schutzplankenhalter verwendet werden. **Der Aufnahmestutzen des Halters muss auf den Ausleger abgestimmt sein!**

In die verschiebbare Aufnahme werden die Stand-/Schaftrohre hineingesteckt. Durch die Beweglichkeit ist gewährleistet, dass der Seitenabstand von min. 30 cm immer eingestellt werden kann. Das eingesteckte Stand-/Schaftrohr oder andere Aufstellvorrichtungen werden mit der Flügelschraube arretiert. Dadurch wird eine **wackelfreie Aufstellung** sichergestellt.

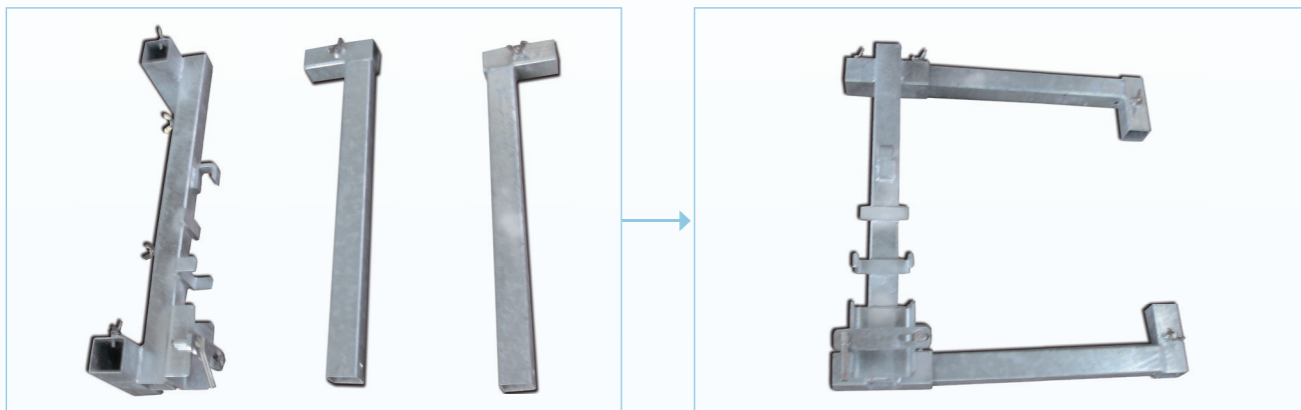
**Produkt gem. ZTV-SA, TL-Aufstellvorrichtungen
Prüfzeugnisse und Standsicherheitsnachweise liegen vor.**

Werkstoff	Stahl S 235 JR, EN 10219; Feuerverzinkung: DIN EN ISO 1461, Standsicherheitsklasse: 0.42 kN/m²
Ausführung	Wir liefern den Ausleger 90° für alle gängigen Profile. Sonderprofile oder Änderungen auf Anfrage.

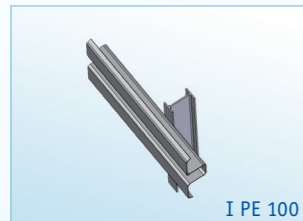
Ausführungen

Art NR.	Beschreibung
2090	Ausleger 90° 40 x 40 x 3 x 800 mit verschiebbarer Aufnahme 50 x 50 x 3 f. 40 x 40
2091	Ausleger 90° 40 x 40 x 3 x 900 mit verschiebbarer Aufnahme 50 x 50 x 3 f. 40 x 40
2092	Ausleger 90° 50 x 50 x 3 x 800 mit verschiebbarer Aufnahme 60 x 60 x 3 f. 50 x 50
2093	Ausleger 90° 60 x 60 x 3 x 600 mit verschiebbarer Aufnahme 70 x 70 x 3 f. Ø 60 oder 60 x 60
2094	Ausleger 90° 40 x 40 x 3 x 800, wie Art. Nr. 2090, jedoch mit verschiebbarer Aufnahme 60 x 50 x 4 für Dambachprofil 45 x 40

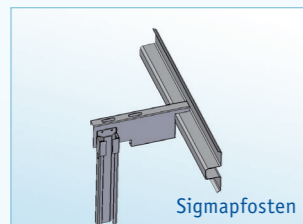
4.2 Ausleger 90° schwere Ausführung



Ausleger 90° schwere Ausführung



I PE 100



Sigmaposten

Der Ausleger 90° dient zur Aufnahme von Standrohren und Aufstellvorrichtungen. Die Aufnahme für die Schutzplankenpfosten (I PE 100 und Sigmapfosten) entspricht derselben wie bei der Pfostenklammer Typ Nasenbär.

Durch die Integrierung des Halters an dem Ausleger wird kein zusätzlicher Halter mehr benötigt.

Die Auslegerarme des Auslegers 90° schwere Ausführung, können von links und rechts in das Grundgestell geschoben werden. Zusätzlich kann man den Seitenabstand selber einstellen. Dadurch ist er so flexibel, dass er bei jeder Situation eingesetzt werden kann.

Die eingesteckten Stand-/Schaftrohre oder Aufstellvorrichtungen werden mit Flügelschrauben arretiert. Dadurch wird eine **wackelfreie Aufstellung** sichergestellt.

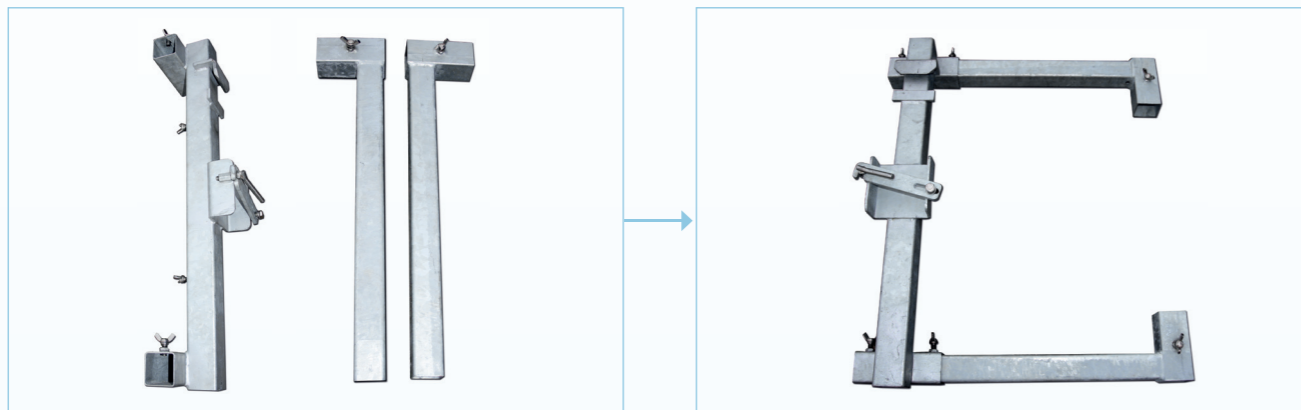
**Produkt gem. ZTV-SA, TL-Aufstellvorrichtungen
Prüfzeugnisse und Standsicherheitsnachweise liegen vor.**

Werkstoff	Stahl S 235 JR, EN 10219, DIN EN 10058; Feuerverzinkung: DIN EN ISO 1461, Standsicherheitsklasse: 0.42 kN/m²
Ausführung	Wir liefern den Ausleger 90° schwere Ausführung für alle gängigen Profile. Sonderprofile oder Änderungen auf Anfrage.
Schutzplankensystem	Der Halter passt für den I PE 100 (Doppel-T-Pfosten) und Sigmapfosten (siehe Abbildung)

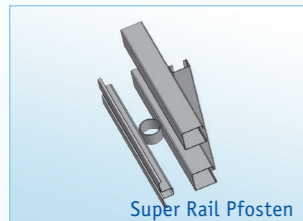
Ausführungen

Art NR.	Beschreibung
2095	Ausleger 90°, schwere Ausführung oben und unten einsteckbare Auslegerarme für Rechts- und Linksaufstellung an EDS. Aufnahme 60 x 60 x 3 für 50 x 50
2096	Ausleger 90°, schwere Ausführung oben und unten einsteckbare Auslegerarme für Rechts- und Linksaufstellung an EDS. Aufnahme 70 x 70 x 3 für Ø 60 oder 60 x 60
2097	Ausleger 90°, schwere Ausführung, als Doppelpack Aufnahme 70 x 70 x 3 mit 60 x 60 x 3 für Ø 60 oder 60 x 60 u. 50 x 50
2099	Ausleger 90°, schwere Ausführung oben und unten einsteckbare Auslegerarme für Rechts- und Linksaufstellung an EDS. Aufnahme 90 x 90 x 5 für Ø 76

4.3 Ausleger 90° schwere Ausführung für Super Rail Pfosten



Ausleger 90° schwere Ausführung für Super Rail Pfosten



Super Rail Pfosten

Der Ausleger 90° dient zur Aufnahme von Standrohren und Aufstellvorrichtungen. Die Aufnahme für den Schutzplankenpfosten (Super Rail Pfosten) entspricht derselben wie bei dem Halter für Super Rail Pfosten. Durch die Integrierung des Halters an dem Ausleger wird kein zusätzlicher Halter mehr benötigt. Die Auslegearme des Auslegers 90° schwere Ausführung, können links und rechts in das Grundgestell geschoben werden. Zusätzlich kann man den Seitenabstand selber einstellen. Dadurch ist er so flexibel, dass er in jeder Situation eingesetzt werden kann.

Die eingesteckten Stand-/Schaftrohre oder Aufstellvorrichtungen werden mit Flügelschrauben arretiert. Dadurch wird eine **wackelfreie Aufstellung** sichergestellt.

**Produkt gem. ZTV-SA, TL-Aufstellvorrichtungen
Prüfzeugnisse und Standsicherheitsnachweise liegen vor.**

Werkstoff	Stahl S 235 JR, EN 10219, DIN EN 10058; Feuerverzinkung: DIN EN ISO 1461, Standsicherheitsklasse: 0.42 kN/m²
Ausführung	Wir liefern den Ausleger 90° schwere Ausführung für alle gängigen Profile. Sonderprofile oder Änderungen auf Anfrage.
Schutzplankensystem	Der Halter passt für den Super Rail Pfosten (siehe Abbildung)

Ausführungen

Art NR.	Beschreibung
2095A	Ausleger 90°, schwere Ausführung, für Super Rail Pfosten oben und unten einsteckbare Auslegerarme für Rechts- und Linksaufstellung, Aufnahme 60 x 60 x 3 für 50 x 50
2096A	Ausleger 90°, schwere Ausführung, für Super Rail Pfosten oben und unten einsteckbare Auslegerarme für Rechts- und Linksaufstellung an EDS. Aufnahme 70 x 70 x 3 für Ø 60 oder 60 x 60
2099A	Ausleger 90°, schwere Ausführung, für Super Rail Pfosten oben und unten einsteckbare Auslegerarme für Rechts- und Linksaufstellung an EDS. Aufnahme 90 x 90 x 5 für Ø 76

5. Aufstellvorrichtung für Tafeln

5.1 2-teilige Aufstellvorrichtung für Tafeln



2-teilige Aufstellvorrichtung für Tafeln

Die 2-teilige Aufstellvorrichtung besteht aus dem Standrohr QR 60 x 60 und dem eingesteckten Schieberohr 50 x 50. Die festgelegte Aufstellhöhe beträgt 1,50 m. Die 2-teilige Aufstellvorrichtung kann in Halter für Schutzplankenpfosten oder Fußplattenträger hineingestellt werden. Voraussetzung ist, dass diese die Aufnahme 70 x 70 haben.

An dem Standrohr ist in 1,50 m Höhe eine U-förmige Aufnahme für Tafeln mit einem **Rahmenprofil von bis zu 45 mm (Profil 2)** angeschweißt. Die gleiche Aufnahme befindet sich in dem eingesteckten Schieberohr. Die Tafel kann von unten in die Aufnahmen geschoben werden.

Durch 2 Flügelschrauben am Standrohr wird das Schieberohr fixiert. Für die Fixierung der Tafel werden Standardmäßig 2 Flügelschrauben, die sich an der unteren Aufnahme befinden festgedreht und die Tafel somit geklemmt.

Produkt gem. ZTV-SA, TL-Aufstellvorrichtungen
Prüfzeugnisse und Standsicherheitsnachweise liegen vor.

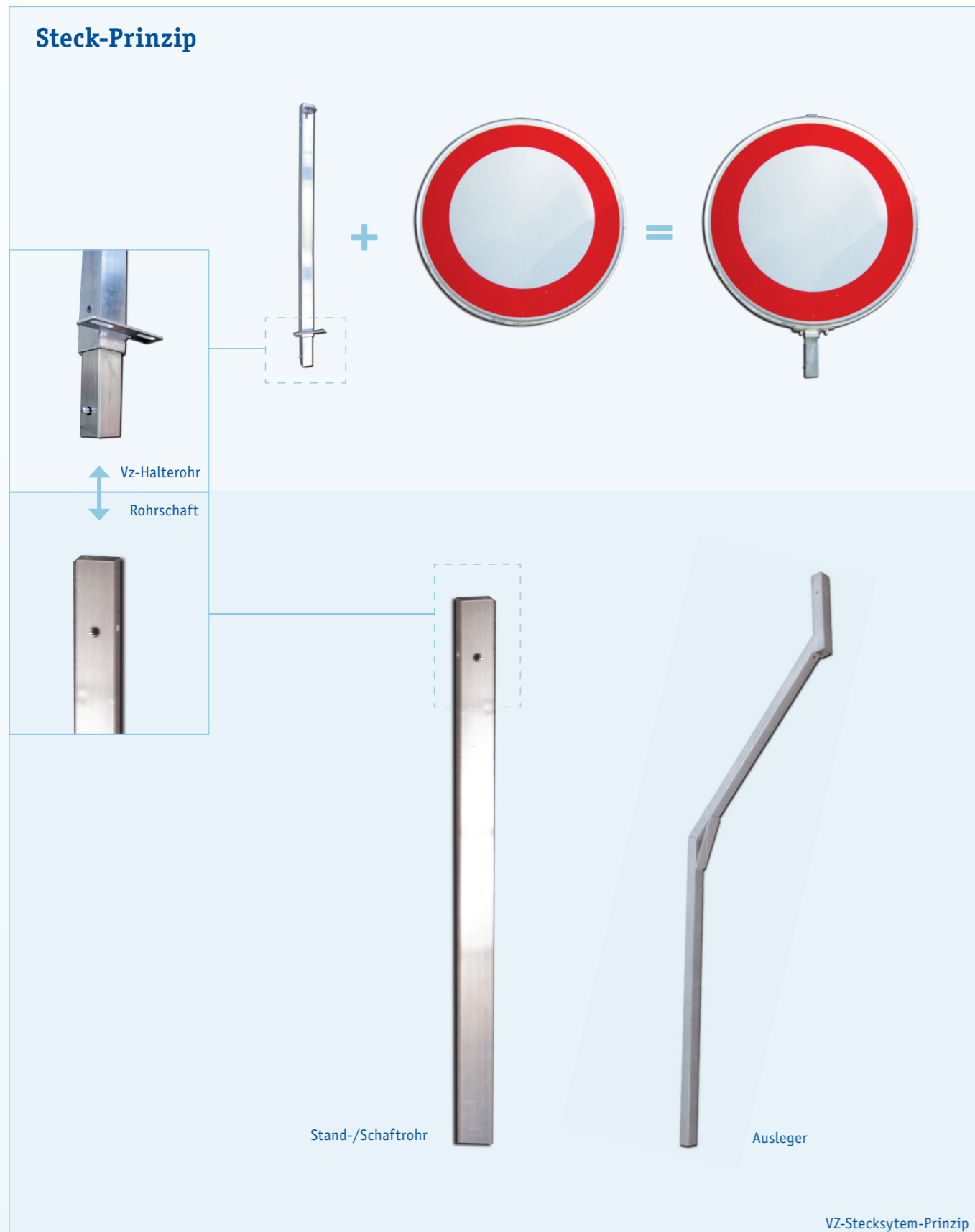
Werkstoff	Stahl S 235 JR, EN 10219, DIN EN 10058; Feuerverzinkung: DIN EN ISO 1461, Standsicherheitsklasse: 0.42 kN/m²
Ausführung	Wir liefern die 2-teilige Aufstellvorrichtung standardmäßig im Standrohrprofil 60 x 60. Sonderprofile oder Änderungen auf Anfrage.

Ausführungen

Art NR.	Beschreibung
2007	2-teilige Aufstellvorrichtung, Standrohr 60 x 60 x 3 x 2000, Einsteckrohr 50 x 50 x 2 x 2000 für Z 500 bis Gr. 2000 x 1250, Aufstellhöhe 1,50 m mit Zusatzaufnahme für Vz-Stecksystem über der Tafel

6. Verkehrszeichen-Stecksystem

Steck-Prinzip



Erläuterungen

Verkehrszeichen mussten bisher immer an der Arbeitsstelle mit Klemmschellen o.ä. Befestigungen mühsam montiert werden. Das kostet viel Zeit und je länger die Montage dauert desto höher wird das Sicherheitsrisiko für den Monteur. Des Weiteren wird der Verkehrsfluss durch unnötig langen Aufbau stark behindert. Ein weiteres Problem besteht darin, wie man die Verkehrszeichen möglichst ohne Transportschäden und richtig gesichert zur Arbeitsstelle bekommt.

Hierfür haben wir das Verkehrszeichen-Stecksystem oder kurz Vz-Stecksystem entwickelt.

Das Prinzip:

Jedes Verkehrszeichen bekommt sein eigenes Vz-Halterohr. Das heißt, jedes Verkehrszeichen bekommt ein eigenes Vierkanthrohr mit Laschen, das je nach Größe und Art genau auf das Verkehrszeichen abgestimmt ist. Auf die Laschen wird mit dem mitgelieferten Befestigungsmaterial aus Edelstahl das Verkehrszeichen mit dem Vz-Halterohr fest verschraubt. Das Vz-Halterohr besitzt unten ein Steckstück, welches genau in das Stand-/Schaftrohr hinein passt.

Dadurch können die Vz-Halterohre ohne Schrauben usw. einfach in die speziellen Stand-/Schaftrohre, Ausleger oder in andere Vz-Halterohre gesteckt werden. Die Sicherung übernimmt eine spezielle Edelstahlfeder, die das Vz-Halterohr mit z.B.: einem Stand-/Schaftrohr sicher verbindet. Die Edelstahlfeder wird durch einfaches Drücken betätigt. Das Vz-Halterohr mit Verkehrszeichen ist somit gesichert.

Das gleiche Prinzip wird beim Transport verwendet. Dafür stellen wir spezielle Vz-Magazine her. (siehe Seite 56)

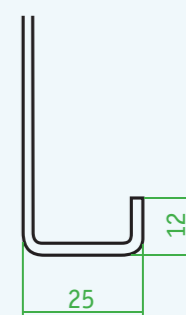
Hinweis für Rundform Vz-Halterohre!

Es gibt auf dem Markt zwei verschiedene Ausführungen von rundform Vz. Die „alte“ Rundform Vz Ausführung, ist durch eine Ausnahmeregelung geduldet. Vz-Halterohre für diese „alte“ Variante finden Sie unter den Art. Nr. 57.. oder 58.. auf Seite 51. Für die „neue“ Variante laut jetziger Norm finden Sie die passenden Vz-Halterohre unter den Art. Nr. 56.. oder 59.. auf Seite 49. Sollten Sie unsicher sein, welche Variante Sie haben, haben wir Maßabfragen die wir Ihnen zuschicken können.

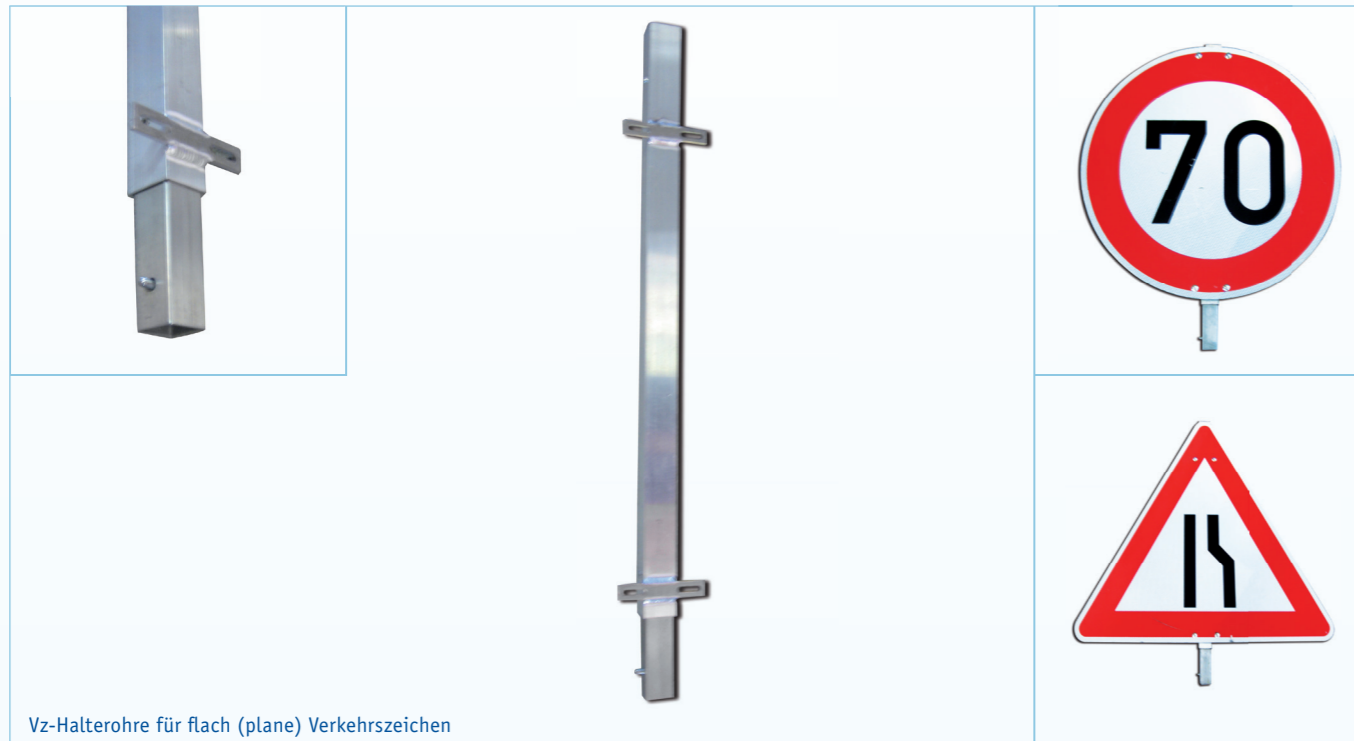
Alte Rundform Vz Ausführung
(Ausnahmeregelung geduldet)
Passende Vz-Halterohre Art. Nr.
57.. oder 58.. auf Seite 51



Neue Rundform Vz Ausführung
(laut Norm)
Passende Vz-Halterohre Art. Nr.
56.. oder 59.. auf Seite 49



6.1 Vz-Halterohre für flach (plane) Verkehrszeichen



Vz-Halterohre für flach (plane) Verkehrszeichen

Die Vz-Halterohre für flach (plane) Verkehrszeichen können aus Stahl/verzinkt oder Aluminium/Edelstahl bestehen. Vorteil beim Aluminium/Edelstahl Vz-Halterohr ist das Gewicht, das gegenüber dem Stahl Vz-Halterohr fast die Hälfte beträgt.

Die Laschen bei den Vz-Halterohren für flach Verkehrszeichen entsprechen dem IVZ Norm 2007 Standardlochplan 1. Gerne geben wir Ihnen die Vorgaben für den Schilderhersteller, damit Sie die Verkehrszeichen mit Bohrung bestellen können.

Produkt gem. ZTV-SA, TL-Aufstellvorrichtungen

Werkstoff	Stahl S 235 JR, EN 10219, DIN EN 10058; Feuerverzinkung: DIN EN ISO 1461,
	Edelstahl 1.4301, Aluminium EN AW-6060 T 66
Ausführung	Wir liefern natürlich auch die Vz-Halterohre für andere Verkehrszeichengrößen. Bitte teilen Sie uns Ihr Verkehrszeichen mit und wir suchen Ihnen das richtige Vz-Halterohr heraus.

Ausführungen Stahl (verzinkt)

Art NR.	Beschreibung
5020	Vz-Halterohre 40 x 40/35 x 35, L 330 für Zusatzzeichen 330 x 600
5030	Vz-Halterohre 40 x 40/35 x 35, L 412 für Zusatzzeichen 412 x 750
5050	Vz-Halterohre 40 x 40/35 x 35, L 600 für Runde Ø 600
5051	Vz-Halterohre 40 x 40/35 x 35, für 600 x 600
5055	Vz-Halterohre 40 x 40/35 x 35, L 740 für Dreieck SL 900
5060	Vz-Halterohre 40 x 40/35 x 35, L 750 für Runde Ø 750 u. 750 x 750
5070	Vz-Halterohre 40 x 40/35 x 35, L 1040 für Dreieck SL 1260

Ausführungen Aluminium/Edelstahl

Art NR.	Beschreibung
5420	Vz-Halterohre, ALU, gesichert mit verstärkter Auflage 40 x 40/35 x 35, L 330 für Zusatzzeichen 330 x 600
5430	Vz-Halterohre, ALU, gesichert mit verstärkter Auflage 40 x 40/35 x 35, L 412 für Zusatzzeichen 412 x 750
5450	Vz-Halterohre, ALU, gesichert mit verstärkter Auflage 40 x 40/35 x 35, L 600 für Runde Ø 600
5451	Vz-Halterohre, ALU, gesichert mit verstärkter Auflage 40 x 40/35 x 35, für 600 x 600
5455	Vz-Halterohre, ALU, gesichert mit verstärkter Auflage 40 x 40/35 x 35, L 740 für Dreieck SL 900
5460	Vz-Halterohre, ALU, gesichert mit verstärkter Auflage 40 x 40/35 x 35, L 750 für Runde Ø 750 u. 750 x 750
5470	Vz-Halterohre, ALU, gesichert mit verstärkter Auflage 40 x 40/35 x 35, L 1040 für Dreieck SL 1260

6.2 Vz-Halterohre für randverstärkte rundform Verkehrszeichen



Vz-Halterohre für randverstärkte rundforme Verkehrszeichen

Die Vz-Halterohre für randverstärkte Verkehrszeichen können aus Stahl/verzinkt oder Aluminium/Edelstahl bestehen. Vorteil beim Aluminium/Edelstahl Vz-Halterohr ist das Gewicht, das gegenüber dem Stahl Vz-Halterohr fast die Hälfte beträgt.

Hinweis zu den Rundform Vz auf Seite 45 beachten!

Das Vz-Halterohr für randverstärkte Verkehrszeichen wird nicht wie bei den Vz-Halterohren für flach Verkehrszeichen in dem sichtbereich selbst befestigt, sondern es wird von außen am Rahmen verschraubt.

Produkt gem. ZTV-SA, TL-Aufstellvorrichtungen

Werkstoff	Stahl S 235 JR, EN 10219, DIN EN 10058; Feuerverzinkung: DIN EN ISO 1461,
	Edelstahl 1.4301, Aluminium EN AW-6060 T 66
Ausführung	Wir liefern natürlich auch die Vz-Halterohre für andere Verkehrszeichengrößen. Bitte teilen Sie uns Ihr Verkehrszeichen mit und wir suchen Ihnen das richtige Vz-Halterohr heraus.

Ausführungen Stahl (verzinkt)

Art NR.	Beschreibung
5920	Vz-Halterohre 40 x 40/35 x 35, L 330 für Zusatzzeichen 330 x 600
5930	Vz-Halterohre 40 x 40/35 x 35, L 412 für Zusatzzeichen 412 x 750
5950	Vz-Halterohre 40 x 40/35 x 35, L 600 für Runde Ø 600 u. 600 x 600
5955	Vz-Halterohre 40 x 40/35 x 35, L 740 für Dreieck SL 900
5960	Vz-Halterohre 40 x 40/35 x 35, L 750 für Runde Ø 750 u. 750 x 750
5970	Vz-Halterohre 40 x 40/35 x 35, L 1040 für Dreieck SL 1260

Ausführungen Aluminium/Edelstahl

Art NR.	Beschreibung
5620	Vz-Halterohre, ALU, gesichert mit verstärkter Auflage 40 x 40/35 x 35, L 330 für Zusatzzeichen 330 x 600
5630	Vz-Halterohre, ALU, gesichert mit verstärkter Auflage 40 x 40/35 x 35, L 412 für Zusatzzeichen 412 x 750
5650	Vz-Halterohre, ALU, gesichert mit verstärkter Auflage 40 x 40/35 x 35, L 600 für Runde Ø 600
5655	Vz-Halterohre, ALU, gesichert mit verstärkter Auflage 40 x 40/35 x 35, L 740 für Dreieck SL 900
5660	Vz-Halterohre, ALU, gesichert mit verstärkter Auflage 40 x 40/35 x 35, L 750 für Runde Ø 750 u. 750 x 750
5670	Vz-Halterohre, ALU, gesichert mit verstärkter Auflage 40 x 40/35 x 35, L 1040 für Dreieck SL 1260

6.3 Vz-Halterohre für rundform Verkehrszeichen



Vz-Halterohre für rundforme Verkehrszeichen

Die Vz-Halterohre für rundform Verkehrszeichen können aus Stahl/verzinkt oder Aluminium/Edelstahl bestehen. Vorteil beim Aluminium/Edelstahl ist das Gewicht, das gegenüber Stahl-Vz-Halterohre fast die Hälfte beträgt.

Hinweis zu den Rundform Vz auf Seite 45 beachten!

Das Vz-Halterohr für rundform Verkehrszeichen wird nicht wie bei den Vz-Halterohren für flache Verkehrszeichen in dem Sichtbereich selbst befestigt, sondern es wird an den Rahmen von hinten zwischen die beiden Platten geklemmt und arretiert.

Produkt gem. ZTV-SA, TL-Aufstellvorrichtungen

Werkstoff	Stahl S 235 JR, EN 10219, DIN EN 10058; Feuerverzinkung: DIN EN ISO 1461,
	Edelstahl 1.4301, Aluminium EN AW-6060 T 66
Ausführung	Wir liefern natürlich auch die Vz-Halterohre für andere Verkehrszeichengrößen. Bitte teilen Sie uns Ihr Verkehrszeichen mit und wir suchen Ihnen das richtige Vz-Halterohr heraus.

Ausführungen Stahl (verzinkt)

Art NR.	Beschreibung
5720	Vz-Halterohre 40 x 40/35 x 35, L 330 für Zusatzzeichen 330 x 600
5730	Vz-Halterohre 40 x 40/35 x 35, L 412 für Zusatzzeichen 412 x 750
5750	Vz-Halterohre 40 x 40/35 x 35, L 600 für Runde Ø 600 u. 600 x 600
5755	Vz-Halterohre 40 x 40/35 x 35, L 740 für Dreieck SL 900
5760	Vz-Halterohre 40 x 40/35 x 35, L 750 für Runde Ø 750 u. 750 x 750
5770	Vz-Halterohre 40 x 40/35 x 35, L 1040 für Dreieck SL 1260

Ausführungen Aluminium/Edelstahl

Art NR.	Beschreibung
5820	Vz-Halterohre, ALU, gesichert mit verstärkter Auflage 40 x 40/35 x 35, L 330 für Zusatzzeichen 330 x 600
5830	Vz-Halterohre, ALU, gesichert mit verstärkter Auflage 40 x 40/35 x 35, L 412 für Zusatzzeichen 412 x 750
5850	Vz-Halterohre, ALU, gesichert mit verstärkter Auflage 40 x 40/35 x 35, L 600 für Runde Ø 600
5855	Vz-Halterohre, ALU, gesichert mit verstärkter Auflage 40 x 40/35 x 35, L 740 für Dreieck SL 900
5860	Vz-Halterohre, ALU, gesichert mit verstärkter Auflage 40 x 40/35 x 35, L 750 für Runde Ø 750 u. 750 x 750
5870	Vz-Halterohre, ALU, gesichert mit verstärkter Auflage 40 x 40/35 x 35, L 1040 für Dreieck SL 1260

6.4 Stand-/Schaftrohre für Vz-Stecksystem



Stand-/Schaftrohr für Vz-Stecksystem

Die Stand-/Schaftrohre können für alle Schutzplankenhalter, Einschlagpfosten und Fußplattenträger, die den Aufnahmestutzen 50 x 50 für 40 x 40 besitzen, verwendet werden.

Die Stand-/Schaftrohre sind speziell für das Vz-Stecksystem konstruiert und können auch nur in Verbindung mit den Vz-Halterohren verwendet werden.

Produkt gem. ZTV-SA, TL-Aufstellvorrichtungen
Prüfzeugnisse und Standsicherheitsnachweise liegen vor.

Werkstoff	Stahl S 235 JR, EN 10 219; Feuerverzinkung: DIN EN ISO 1461,
	Aluminium EN AW-6060 T 66
Ausführung	Wir liefern die Stand-/Schaftrohre für das Vz-Stecksystem. Sonderformen auf Anfrage

Ausführungen Stahl (verzinkt)

Art NR.	Beschreibung
2435	Stand-/Schaftrohre 40 x 40 x 2, gebohrt für Vz-Stecksystem, L 500
2439	Stand-/Schaftrohre 40 x 40 x 2, gebohrt für Vz-Stecksystem, L 1000
2440	Stand-/Schaftrohre 40 x 40 x 2, gebohrt für Vz-Stecksystem, L 1500
2441	Stand-/Schaftrohre 40 x 40 x 2, gebohrt für Vz-Stecksystem, L 1800
2442	Stand-/Schaftrohre 40 x 40 x 2, gebohrt für Vz-Stecksystem, L 2000
2443	Stand-/Schaftrohre 40 x 40 x 2, gebohrt für Vz-Stecksystem, L 2200

Ausführungen Aluminium

Art NR.	Beschreibung
2122	Stand-/Schaftrohre ALU 40 x 40 x 2, gebohrt für Vz-Stecksystem, L 750
2123	Stand-/Schaftrohre ALU 40 x 40 x 2, gebohrt für Vz-Stecksystem, L 1000
2124	Stand-/Schaftrohre ALU 40 x 40 x 2, gebohrt für Vz-Stecksystem, L 1200
2125	Stand-/Schaftrohre ALU 40 x 40 x 2, gebohrt für Vz-Stecksystem, L 1500
2126	Stand-/Schaftrohre ALU 40 x 40 x 2, gebohrt für Vz-Stecksystem, L 1800
2127	Stand-/Schaftrohre ALU 40 x 40 x 2, gebohrt für Vz-Stecksystem, L 2000
2128	Stand-/Schaftrohre ALU 40 x 40 x 2, gebohrt für Vz-Stecksystem, L 2200

6.5 Ausleger 45° für Vz-Stecksystem



Ausleger 45° für Vz-Stecksystem

Der Ausleger 45° kann für alle Schutzplankenhalter, die den Aufnahmestutzen 50 x 50 für 40 x 40 besitzen, verwendet werden. Durch die Verschwenkung des Auslegers wird automatisch das Lichtraumprofil eingehalten.

Der Ausleger 45° ist speziell für das Vz-Stecksystem konstruiert und kann auch nur in Verbindung mit den Vz-Halterohren verwendet werden.

**Produkt gem. ZTV-SA, TL-Aufstellvorrichtungen
Prüfzeugnisse und Standsicherheitsnachweise liegen vor.**

Werkstoff	Stahl S 235 JR, EN 10219, DIN EN 10058; Feuerverzinkung: DIN EN ISO 1461, Standsicherheitsklasse: 0.42 kN/m²
Ausführung	Wir liefern den Ausleger 45° für das Vz-Stecksystem. Sonderformen auf Anfrage!

Ausführungen

Art NR.	Beschreibung
2045	Ausleger 45° für Vz-Stecksystem 40 x 40 x 2, Aufstellhöhe 1,50 m

7. Lager- und Transport-Magazine

7.1 Vz-Magazine für Lagerung und Transport



Um die Verkehrszeichen und Aufstellvorrichtungen wie Einschlagpfosten, Schutzplankenpfostenhalter, Stand-/Schaftrohre oder auch Fußplatten sicher und nach den heute geltenden Vorschriften (Ladungssicherung) an die Arbeitsstelle zu bringen, haben wir speziell dafür, entsprechende Magazine entwickelt.

In den Magazinen wird das gesamte Material sicher verlastet. Man kann die Magazine dann z.B. mit dem Gabelstapler auf Anhänger oder Fahrzeuge setzen und sichert nur noch das Magazin selbst.

Dieses System ist von einem unabhängigen Sachverständigen für Ladungssicherung auf Straßenfahrzeugen geprüft.

Vorteile der Magazine:

- sehr hohe Zeitersparnis
- schnelles Be- und Entladen von Material
- Sicherung der Produkte beim Transport
- kein Verkratzen oder Beschädigen der Verkehrszeichen durch das Vz-Stecksystem
- kein Suchen des Materials, da jedes Teil seinen eigenen Platz hat
- Material kann nicht mehr vergessen werden, da alles übersichtlich gestaltet ist.
- Sicherung der Ladung ohne Werkzeug

Wir fertigen für jeden Kunden individuelle Magazin-Lösungen nach Wunsch. Egal ob Lager- oder Transportmagazin, mit Stapleraufnahmen oder direkt zum Verschrauben auf dem Fahrzeugboden, für einen Transporter oder einen Warnanhänger mit Klapptafel. Wir haben für fast alles eine Lösung.

Sonderformen Vz-Magazine



Sonderformen Vz-Magazine



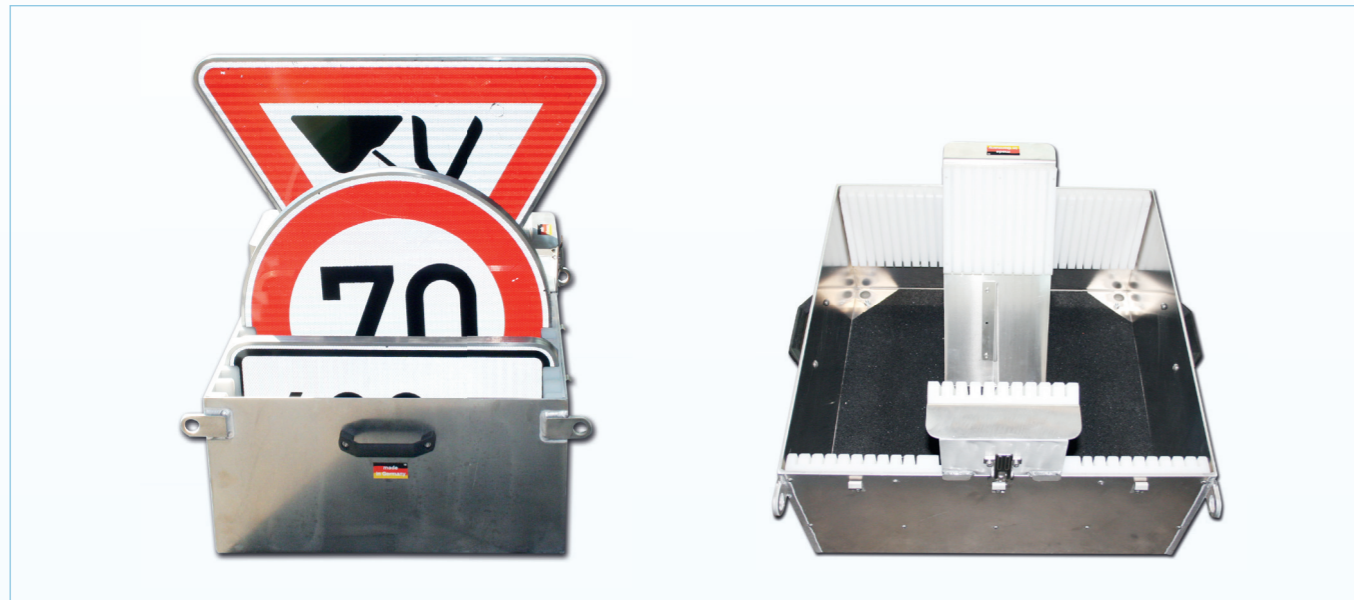
Ausführungen VZ-Magazine

Art NR.	Beschreibung
5510	Vz-Transportmagazin für plane Vz Gr. 2, mit 10 Einsteckstützen QR 40 x 40, passend für das Vz-Stecksystem, Gr. 910 x 850 mm, mit Transportsicherungen und Zurrösen
5510 A	Vz-Transportmagazin für plane Vz Gr. 3, mit 10 Einsteckstützen QR 40 x 40, passend für das Vz-Stecksystem, Gr. 1250 x 850 mm, mit Transportsicherungen und Zurrösen
5510 B	Vz-Lagermagazin für plane Vz Gr. 2, mit 10 Einsteckstützen QR 40 x 40, passend für das Vz-Stecksystem, Gr. 1010 x 650 mm
5510 C	Vz-Lagermagazin für plane Vz Gr. 3, mit 10 Einsteckstützen QR 40 x 40, passend für das Vz-Stecksystem, Gr. 1350 x 650 mm
5511	Vz-Transportmagazin für randverstärkte Vz Gr. 2, mit 10 Einsteckstützen QR 40 x 40, passend für das Vz-Stecksystem, Gr. 1010 x 850 mm, mit Transportsicherungen und Zurrösen
5511 A	Vz-Transportmagazin für randverstärkte Vz Gr. 3, mit 10 Einsteckstützen QR 40 x 40, passend für das Vz-Stecksystem, Gr. 1350 x 850 mm, mit Transportsicherungen und Zurrösen
5511 B	Vz-Lagermagazin für randverstärkte Vz Gr. 2, mit 10 Einsteckstützen QR 40 x 40, passend für das Vz-Stecksystem, Gr. 1010 x 850 mm
5511 C	Vz-Lagermagazin für randverstärkte Vz Gr. 3, mit 10 Einsteckstützen QR 40 x 40, passend für das Vz-Stecksystem, Gr. 1350 x 850 mm

Ausführungen VZ-Magazine

Art NR.	Beschreibung
5520	Vz-Transportmagazin für plane Vz Gr. 2, mit 20 Einsteckstützen QR 40 x 40, passend für das Vz-Stecksystem, Gr. 910 x 1650 mm, mit Transportsicherungen, Zurrösen und Staplerlaschen
5520 A	Vz-Transportmagazin für plane Vz Gr. 3, mit 20 Einsteckstützen QR 40 x 40, passend für das Vz-Stecksystem, Gr. 1250 x 1650 mm, mit Transportsicherungen, Zurrösen und Staplerlaschen
5520 B	Vz-Lagermagazin für plane Vz Gr. 2, mit 20 Einsteckstützen QR 40 x 40, passend für das Vz-Stecksystem, Gr. 1010 x 1200 mm, mit Staplerlaschen
5520 C	Vz-Lagermagazin für plane Vz Gr. 3, mit 20 Einsteckstützen QR 40 x 40, passend für das Vz-Stecksystem, Gr. 1350 x 1200 mm, mit Staplerlaschen
5521	Vz-Transportmagazin für randverstärkte Vz Gr. 2, mit 20 Einsteckstützen QR 40 x 40, passend für das Vz-Stecksystem, Gr. 1010 x 1600 mm, mit Transportsicherungen, Zurrösen und Staplerlaschen
5521 A	Vz-Transportmagazin für randverstärkte Vz Gr. 3, mit 20 Einsteckstützen QR 40 x 40, passend für das Vz-Stecksystem, Gr. 1350 x 1600 mm, mit Transportsicherungen, Zurrösen und Staplerlaschen
5521 B	Vz-Lagermagazin für randverstärkte Vz Gr. 2, mit 20 Einsteckstützen QR 40 x 40, passend für das Vz-Stecksystem, Gr. 1010 x 1600 mm, mit Staplerlaschen
5521 C	Vz-Lagermagazin für randverstärkte Vz Gr. 3, mit 20 Einsteckstützen QR 40 x 40, passend für das Vz-Stecksystem, Gr. 1350 x 1600 mm, mit Staplerlaschen

7.2 Schilderbox



Die Schilderbox aus Aluminium und Kunststoff ist zum Transport von Verkehrszeichen. Es gibt welche für flache oder randverstärkte Vz. Die Vz werden sicher in die Führungen aus PE-Kunststoff senkrecht eingesteckt und gehalten. Zum leichteren transportieren befinden sich Kunststoffgriffe an zwei Seiten. Für einen sicheren Transport weist die Box vier Laschen an den jeweiligen Ecken bzw. Füße aus Gummipuffern auf. Zur Beförderung von Dreiecken wird die Zusatzaufnahme benötigt, diese fixiert man mit Schnellspannern, was an drei verschiedenen Stellen möglich ist. Box und Zusatzaufnahme sind zusätzlich mit Gummimatten ausgelegt.

Ausführungen

Art NR.	Beschreibung
55102	Schilderbox aus Alu und Kunststoff zum Transport von 20 St. flach Vz mit einer Breite von 600mm. Größe ca. Länge: 515 mm Breite 715 mm Höhe 320 mm. Vz werden sicher in Führungen aus PE-Kunststoff senkrecht eingesteckt und gehalten. Ausgestattet mit zwei Kunststofftragegriffen, Zurrpunkten und Füßen, sowie Antirutschmatte als Bodenbelag zum Herausnehmen. Seitlich je 2 Stück Befestigungen für optionale Zusatzaufnahme von Dreiecken flach, Vz Gr. 2, SL 900
55103	Schilderbox aus Alu und Kunststoff zum Transport von 30 St. flach Vz mit einer Breite von 600 mm. Größe ca. Länge: 720 mm Breite 715 mm Höhe 320 mm. Vz werden sicher in Führungen aus PE-Kunststoff senkrecht eingesteckt und gehalten. Ausgestattet mit zwei Kunststofftragegriffen, Zurrpunkten und Füßen, sowie Antirutschmatte als Bodenbelag zum Herausnehmen. Seitlich je 3 Stück Befestigungen für optionale Zusatzaufnahme von Dreiecken flach, Vz Gr. 2, SL 900

Art NR.	Beschreibung
55107	Zusatzaufnahme für Dreiecke, flach, Vz Gr. 2, SL 900 aus Alu und Kunststoff zum optionalen Aufstecken und Sichern der Aufnahme in der Schilderbox. Zusatzaufnahme zum Transport von 10 St. Dreiecken flach Vz Gr. 2 SL 900 , Dreiecke werden sicher in Führungen aus PE-Kunststoff senkrecht eingesteckt und gehalten. Befestigung der Zusatzaufnahme an der Schilderbox mit 2 Stück Schnellspannern.
55203	Schilderbox aus Alu und Kunststoff zum Transport von 30 St. flach Vz Gr. 3 mit einer Breite von 750 mm. Größe ca. Länge: 720 mm Breite 865 mm Höhe 400 mm. Vz werden sicher in Führungen aus PE-Kunststoff senkrecht eingesteckt und gehalten. Ausgestattet mit zwei Kunststofftragegriffen, Zurrpunkten und Füßen, sowie Antirutschmatte als Bodenbelag zum Herausnehmen. Seitlich je 3 Stück Befestigungen für optionale Zusatzaufnahme von Dreiecken flach, Vz Gr. 3, SL 1260
55207	Zusatzaufnahme für Dreiecke, flach, Vz Gr. 3, SL 1260 aus Alu und Kunststoff zum optionalen Aufstecken und Sichern der Aufnahme in der Schilderbox. Zusatzaufnahme zum Transport von 10 St. Dreiecken flach Vz Gr. 3 SL 1260 , Dreiecke werden sicher in Führungen aus PE-Kunststoff senkrecht eingesteckt und gehalten. Befestigung der Zusatzaufnahme an der Schilderbox mit 2 Stück Schnellspannern.
55153	Schilderbox aus Alu und Kunststoff zum Transport von 12 randverstärkten Vz Gr. 2 mit einer Breite von 600 mm. Größe ca. Länge: 720 mm; Breite 715 mm; Höhe 320 mm. Vz werden sicher in Führungen aus PE-Kunststoff senkrecht eingesteckt und gehalten. Ausgestattet mit zwei Kunststofftragegriffen, Zurrpunkten und Füßen, sowie Antirutschmatte als Bodenbelag zum Herausnehmen. Seitlich je 3 Stück Befestigung für optionale Zusatzaufnahme von Dreiecken randverstärkten Vz, Gr. 2, SL 900
55157	Zusatzaufnahme für Dreiecke, randverstärkte Vz Gr. 2, SL 900 aus Alu und Kunststoff zum optionalen Aufstecken und Sichern der Aufnahme in der Schilderbox. Zusatzaufnahme zum Transport von 4 St. Dreiecken randverstärkte Vz Gr. 2 SL 900 Dreiecke werden sicher in Führungen aus PE-Kunststoff senkrecht eingesteckt und gehalten. Befestigung der Zusatzaufnahme an der Schilderbox mit 2 Stück Schnellspannern.
55253	Schilderbox aus Alu und Kunststoff zum Transport von 12 randverstärkten Vz Gr. 3 mit einer Breite von 600 mm. Größe ca. Länge: 720 mm; Breite 865 mm; Höhe 400 mm. Vz werden sicher in Führungen aus PE-Kunststoff senkrecht eingesteckt und gehalten. Ausgestattet mit zwei Kunststofftragegriffen, Zurrpunkten und Füßen, sowie Antirutschmatte als Bodenbelag zum Herausnehmen. Seitlich je 3 Stück Befestigung für optionale Zusatzaufnahme von Dreiecken randverstärkten Vz, Gr. 3, SL 1260
55257	Zusatzaufnahme für Dreiecke, randverstärkte Vz Gr. 3, SL 1260 aus Alu und Kunststoff zum optionalen Aufstecken und Sichern der Aufnahme in der Schilderbox. Zusatzaufnahme zum Transport von 4 St. Dreiecken randverstärkte Vz Gr. 3 SL 1260 Dreiecke werden sicher in Führungen aus PE-Kunststoff senkrecht eingesteckt und gehalten. Befestigung der Zusatzaufnahme an der Schilderbox mit 2 Stück Schnellspannern.

